

Характеристики приводов, устанавливаемых на противопожарных клапанах, и электрические схемы их подключения

На противопожарных клапанах, выпускаемых ЗАО «ВИНГС-М», устанавливаются следующие типы приводов:

- электромеханические приводы BELIMO (Швейцария) с возвратной пружиной в специальном исполнении;
- реверсивные электроприводы BELIMO в специальном исполнении;
- электромагнитные приводы;
- пружинные приводы с тепловым замком (устанавливаются только на нормально открытых клапанах).

К числу преимуществ приводов BELIMO относятся:

- постоянный контроль цепи питания привода при незначительной потребляемой мощности;
- возможность дистанционного возврата заслонки в исходное положение;
- компактность конструкции;
- экономичность;
- совместимость с системами автоматики ведущих мировых производителей;
- длительный срок службы;
- надежность и прочность;
- удобство эксплуатации.

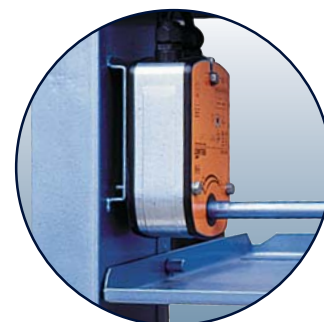
Приводы фирмы BELIMO применяются всеми ведущими производителями противопожарных клапанов в Европе и США.

При выборе типа привода и дополнительных устройств (например, тепловых замков), обеспечивающих срабатывание клапана, учитываются следующие факторы: назначение клапана (нормально открытый, нормально закрытый и дымовой); нормативные требования к способам управления срабатыванием клапана при пожаре; место установки клапана с точки зрения удобства проведения периодических испытаний и возможности управления им при пожаре; затраты на эксплуатацию клапанов.

Электромагнитные, электромеханические и реверсивные приводы позволяют обеспечить автоматическое, дистанционное и местное управление клапанами в соответствии с нормативными требованиями при надлежащем исполнении системы управления.

Подачу сигнала на открывание противопожарных нормально закрытых клапанов в системах подпора воздуха рекомендуется производить на 15-20 секунд раньше пуска вентиляторов.

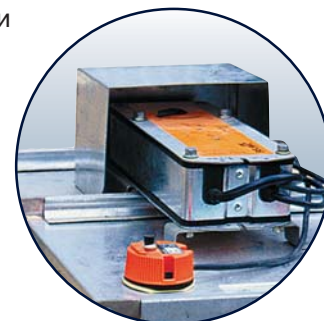
Проектирование системы автоматики управления кассетой из клапанов с электромагнитным приводом или приводом BELIMO осуществляется с учетом количества приводов в кассете. При наличии нескольких приводов в кассете должно быть обеспечено одновременное срабатывание всех клапанов кассеты.



Электромеханические приводы с возвратной пружиной

На всех видах противопожарных клапанов, выпускаемых ЗАО «ВИНГС-М», устанавливаются следующие модификации двухпозиционных приводов с возвратной пружиной фирмы BELIMO: BF230; BLF230; BF24; BLF24. Наряду с перечисленными на клапанах устанавливаются приводы BELIMO с аббревиатурой VIM (например, BF230 VIM) и логотипом «ВИНГС-М» на корпусе привода. Эти приводы имеют такие же характеристики, как и приводы серии BF и BLF. Указанные приводы предназначены для управления заслонкой противопожарных клапанов в условиях повышенных температур окружающей среды.

Указанные приводы в соответствии с гарантией завода-изготовителя обеспечивают надежную работу противопожарных клапанов как в условиях пожара, так и при проведении сертификационных испытаний клапанов. Использование других электромеханических приводов BELIMO является нарушением предписания завода-изготовителя на применение приводов.



Характеристики приводов, устанавливаемых на противопожарных клапанах, и электрические схемы их подключения

Управляющим сигналом на срабатывание клапанов с электромеханическим приводом BELIMO является снятие напряжения с привода, после чего возвратная пружина достаточно быстро переводит заслонку из исходного в рабочее (защитное) положение.

При подаче напряжения на привод электродвигатель переводит заслонку в исходное положение и удерживает ее в этом положении, потребляя незначительную мощность. Приводы для противопожарных клапанов также оборудованы: механизмом ручного управления, позволяющим перемещать заслонку в исходное положение при отключенном источнике питания; двумя встроенными переключателями, сигнализирующими рабочее (защитное) положение заслонки (до 5°) и исходное положение заслонки (более 80°); терморазмыкающим устройством, срабатывающим при заданной температуре (только для нормально открытых клапанов).

Основные технические характеристики электромеханических приводов BELIMO

	BF24, BLF24	BF230, BLF230
Номинальное рабочее напряжение	~ 24 В 50 Гц / = 24 В.....	~ 230 В 50 Гц
Допустимое отклонение рабочего напряжения	~ 19,2... 28,8В / 21,6 ... 28,8В	198 ... 264 В
Потребляемая мощность в различных режимах работы электродвигателя, не более:		
при удержании заслонки в исходном положении	2,5 Вт	3 Вт
при возврате заслонки в исходное положение после срабатывания клапана	7 Вт	8 Вт
Расчетная мощность, не более,	10 ВА	12,5 ВА
	(I _{max} 5,8 А @ 5 мс)	(I _{max} 150 мА @ 10 мс)
Класс защиты	III	II
Степень защиты	IP 54	
Вспомогательные переключатели	2x 1 SPDT	
	1 мА ... 3 А (0,5 А), = 5 В... ~ 250 В	
Присоединительный кабель:		
электродвигателя	1 м, 2x0,75 мм ²	
вспомогательных переключателей	1 м, 6x0,75 мм ²	
Время перемещения заслонки в рабочее (защитное) положение пружиной, не более,	20 с	
Время возврата заслонки в исходное положение электродвигателем, не более,	140 с	
Рабочая температура воздуха при эксплуатации	- 30 ... + 50 °С	
Предельная температура воздуха при эксплуатации	- 30 ... + 80 °С	
Гарантированное количество циклов срабатывания, не менее	60000	
Техническое обслуживание	не требуется	

Характеристики приводов, устанавливаемых на противопожарных клапанах, и электрические схемы их подключения

Приводы BF230 и BLF230 имеют электрический класс защиты II (все изолировано), что предполагает их функционирование без использования дополнительного провода заземления.

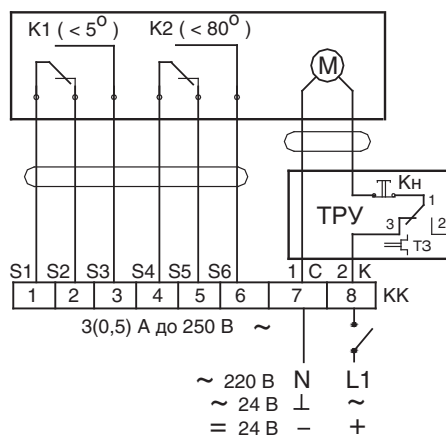
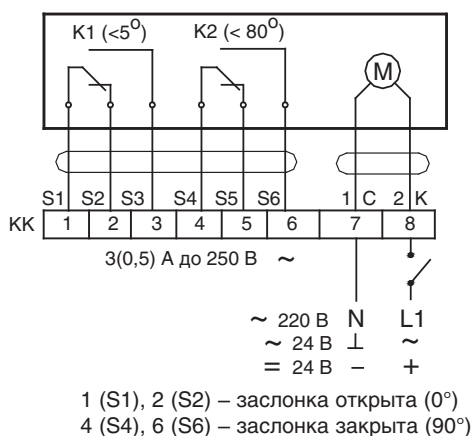
Внимание! Во всех перечисленных выше приводах устройства размыкания цепи питания, управляющие заслонкой противопожарных клапанов, устанавливаются на фазном проводе.

При применении приводов BF230 и BLF230 зазоры между контактами в размыкающих устройствах должны составлять не менее 3 мм. Приводы BF24 и BLF24 подключаются через безопасный изолированный трансформатор.

Схемы подключения электромеханических приводов клапанов различного назначения

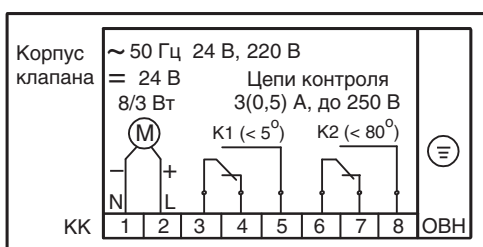
Дымовые и нормально закрытые клапаны КОМ[®]-1, КЛАД[®]-2 (КДМ-2), КЛОП[®]-1, КЛОП[®]-2 и КЛОП[®]-3 (без напряжения заслонка открыта)

Нормально открытые клапаны КОМ[®]-1, КЛОП[®]-1, КЛОП[®]-2 и КЛОП[®]-3 (без напряжения заслонка закрыта)



Клапаны КЛОП[®]-1В

- положение заслонки без напряжения:
- закрыта для нормально открытых клапанов;
- открыта для дымовых и нормально закрытых клапанов



- Для НО клапанов: 3, 4 – заслонка закрыта (0°); 6, 8 – заслонка открыта (90°)
Для дымовых и НЗ клапанов: 3, 4 – заслонка открыта (0°); 6, 8 – заслонка закрыта (90°)

Положение контактов на схемах соответствует приводу без напряжения.

Цвет проводов цепи питания:

С – синий; К – коричневый

- М – электродвигатель;
- К1, К2 – микропереключатели;
- TPU – терморазмыкающее устройство (для НО клапанов);
- КК – колодка клеммная.
- ОВН – оболочка взрывонепроницаемая.

Клеммные колодки на клапаны обычного исполнения устанавливаются по заявке заказчика. В клапанах взрывозащищенного исполнения с электроприводом клеммная колодка фирмы WAGO установлена во вводной коробке взрывонепроницаемой оболочки, с вводом для кабеля d = 8...15 мм. В оболочке предусмотрены два ввода под трубы G1"(1 дюйм) с кабелем.

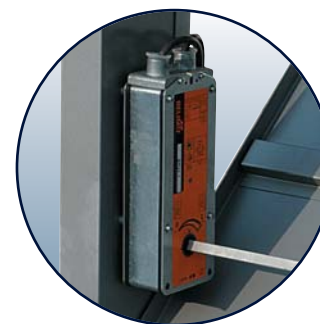
Характеристики приводов, устанавливаемых на противопожарных клапанах, и электрические схемы их подключения

Реверсивные электрические приводы

На дымовых и нормально закрытых противопожарных клапанах ЗАО «ВИНГС-М» наряду с электромеханическими приводами с возвратной пружиной устанавливаются реверсивные электроприводы специального исполнения типа BE и BLE фирмы BELIMO, предназначенные для работы в условиях повышенных температур окружающей среды.

Эти приводы перемещают заслонку клапана из исходного положения (закрыта) в рабочее (открыта) и обратно при помощи электродвигателя в зависимости от схемы подключения цепи питания к обмоткам привода. Управляющим сигналом на срабатывание клапана в данном случае является подача напряжения на соответствующие клеммы питания привода.

Преимуществом реверсивных приводов является невозможность перемещения заслонки противопожарных клапанов из исходного положения в рабочее (открыта) при любых вариантах отключения напряжения на объекте, в том числе при тушении пожара подразделениями противопожарной службы. По этой причине противопожарные клапаны с этими приводами рекомендуется использовать в приточно-вытяжных системах противодымной вентиляции, имеющих несколько клапанов с адресным управлением, например, в системах дымоудаления зданий повышенной этажности, в системах приточной вентиляции незадымляемых лестничных клеток типа НЗ и т.п. Время перемещения заслонки в рабочее положение не превышает 30 с для приводов типа BLE и 60 с для приводов типа BE.

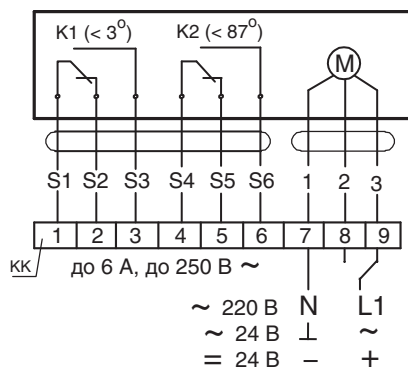


Основные технические характеристики реверсивных электроприводов BELIMO

	BE230	BE24	BLE230	BLE24
Номинальное рабочее напряжение	~230 В 50 Гц	~24 В 50 Гц, =24 В	~230 В 50 Гц	~24 В 50 Гц, =24 В
Допустимое отклонение рабочего напряжения	~198 - 264 В	~19,2 - 28,8 В =21,6 - 28,8 В	~198 - 264 В	~19,2 - 28,8 В =21,6 - 28,8 В
Потребляемая мощность, не более:				
в конечных положениях заслонки	0,5 Вт	0,5 Вт	< 1 Вт	< 0,5 Вт
при перемещении заслонки	8 Вт	12 Вт	5 Вт	7,5 Вт
Расчетная мощность	15 ВА	18 ВА	12 ВА	9 ВА
	(I _{MAX} 7,9 А @ 5 мс)	(I _{MAX} 8,2 А @ 5 мс)	(I _{MAX} 6 А @ 5 мс)	(I _{MAX} 2,7 А @ 5 мс)
Класс защиты	II	III	II	III
Степень защиты	IP54	IP54	IP54	IP54
Вспомогательные переключатели SPDT	1mA - 6A =5 В - ~250 В	1mA - 6A =5 В - ~250 В	1mA - 3A =5 В - ~250 В	1mA - 3A =5 В - ~250 В
Присоединительный кабель:				
электродвигателя	1 м, 3x0,75 мм ²	1 м, 3x0,75 мм ²	1 м, 3x0,75 мм ²	1 м, 3x0,75 мм ²
вспомогательных переключателей	1 м, 6x0,75 мм ²	1 м, 6x0,75 мм ²	1 м, 6x0,75 мм ²	1 м, 6x0,75 мм ²
Время перемещения заслонки в конечное положение, не более,	60 с	60 с	30 с	30 с
Рабочая температура воздуха при эксплуатации	-30 – +50 °С	-30 – +50 °С	-30 – +50 °С	-30 – +50 °С
Температура воздуха при хранении	-40 – +80 °С	-40 – +80 °С	-40 – +80 °С	-40 – +80 °С
Гарантированное количество циклов срабатывания, не менее	10000	10000	10000	10000
Техническое обслуживание	не требуется	не требуется	не требуется	не требуется

Характеристики приводов, устанавливаемых на противопожарных клапанах, и электрические схемы их подключения

Схема подключения реверсивных приводов BE и BLE дымовых и нормально закрытых клапанов КЛАД®-2 (КДМ-2), КЛОП®-1, КЛОП®-2, КЛОП®-3 и КОМ®-1



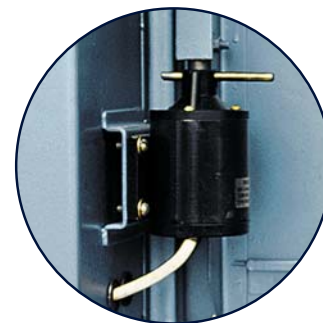
М – электродвигатель;
К1, К2 – микропереключатели;
КК – колодка клеммная.
Клеммные колодки устанавливаются по заявке заказчика.

1 (S1), 2 (S2) – заслонка открыта (0°)
4 (S4), 6 (S6) – заслонка закрыта (90°)

Электромагнитные приводы

Электромагнитный привод представляет собой пружинный привод с электромагнитной защелкой.

Основными элементами привода являются пружина кручения и электромагнит, удерживающий заслонку в исходном положении (для дымовых и нормально закрытых клапанов в положении «закрыто», для нормально открытых (огнезадерживающих) клапанов – «открыто»). В приводах используются электромагниты постоянного тока на 12 В и 24 В, а также со встроенным двухполупериодным выпрямителем, работающие от сети переменного тока 50 Гц напряжением 220 В.



Основные технические характеристики электромагнита

Номинальное рабочее напряжение, В	
переменного тока 50 Гц	220
постоянного тока	12/24
Номинальная потребляемая мощность, Вт	44,0
Пусковой ток, А:	
электромагнит на 220 В	0,34
электромагнит на 24 В	1,71
Номинальный ток, А:	
электромагнит на 220 В.....	0,39
электромагнит на 24 В	1,71
Сопротивление катушки, не более, Ом	235
Климатическое исполнение по ГОСТ 15150-69	У3
Относительная продолжительность включения, ПВ, %.....	40
Механическая износостойкость, циклов	$1,6 \times 10^6$
Непрерывное время нахождения электромагнита под напряжением, не более, мин	40

Приводы оснащаются микропереключателями для контроля положения заслонки клапанов. Предельные значения тока в цепях контроля при активной нагрузке от 0,1 А до 2 А при напряжении от 5 В до 36 В для постоянного тока и при напряжении от 5 В до 250 В для переменного тока. Предельные значения тока при индуктивной нагрузке: 0,25 – 4 А (для постоянного тока с напряжением 5 – 36 В); 0,3 – 2,0 А (для переменного тока с напряжением 5 – 250 В). Сопротивление электрического контакта микропереключателя не более 0,1 Ом. Электрическая прочность изоляции – 1250 В.

Управляющим сигналом на срабатывание клапана служит подача напряжения на электромагнит. После срабатывания клапана напряжение 220 В с электромагнита рекомендуется снимать для обеспечения безопасности людей.

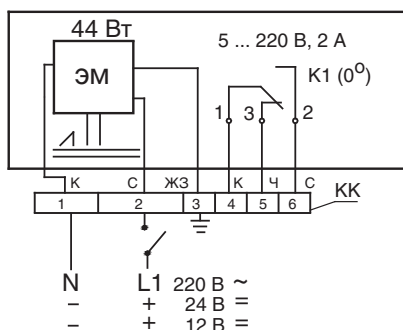
Преимуществом данного привода является быстрое (не более 2 с) перемещение заслонки клапана в рабочее (защитное) положение, а недостатком – необходимость ручного возврата заслонки в исходное положение после срабатывания клапана.

Характеристики приводов, устанавливаемых на противопожарных клапанах, и электрические схемы их подключения

Схемы подключения электромагнитных приводов дымовых, нормально открытых и нормально закрытых клапанов

Клапаны КЛАД®-2 (КДМ-2)

(без напряжения заслонка закрыта)

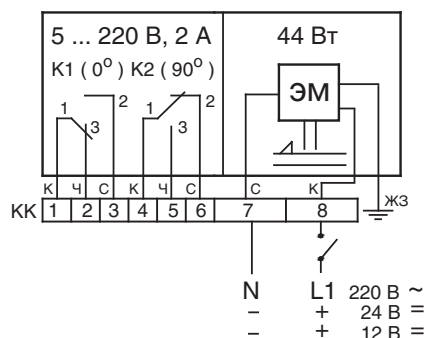


4 (К), 6 (С) – заслонка открыта
4 (К), 5 (Ч) – заслонка закрыта

ЭМ – электромагнит;
К1, К2 – микропереключатели;
КК – колодка клеммная

Клапаны КЛОП®-1 и КЛОП®-2

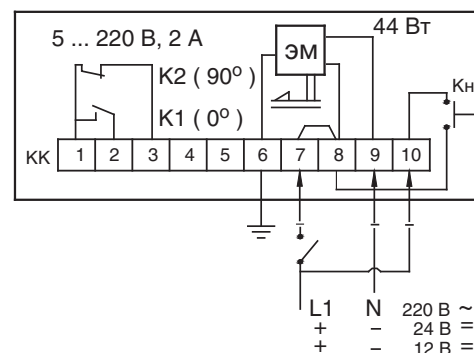
(положение заслонки без напряжения:
- открыта для НО клапанов,
- закрыта для дымовых и НЗ клапанов)



Для НО клапанов:
1(К), 3(С) – заслонка закрыта (0°);
4(К), 6(С) – заслонка открыта (90°)
Для дымовых и НЗ клапанов:
1(К), 3(С) – заслонка открыта (0°);
4(К), 6(С) – заслонка закрыта (90°)

Клапаны КОМ®-1

(положение заслонки без напряжения:
- открыта для НО клапанов;
- закрыта для дымовых и НЗ клапанов)



Для НО клапанов:
1, 2 – заслонка закрыта (0°);
1, 3 – заслонка открыта (90°)
Для дымовых и НЗ клапанов:
1, 2 – заслонка открыта (0°);
1, 3 – заслонка закрыта (90°)

Цвет проводов:

ЖЗ – желто-зеленый или черный; С – синий; Ч – черный; К – красный или коричневый

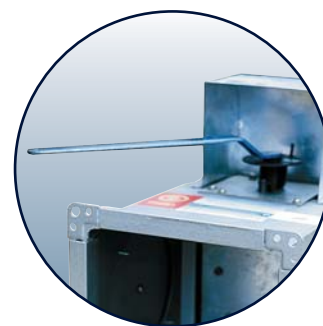
Пружинные приводы с тепловым замком

Пружинный привод с тепловым замком представляет собой пружину кручения, взведенную в исходном положении заслонки, удерживаемой тепловым замком, срабатывающим при температурах 72 или 141 °С.

По заявке заказчика клапаны КЛОП®-1 и КЛОП®-2 с такими приводами могут оснащаться микропереключателями для контроля положения заслонки.

Схема подключения цепей контроля положений заслонки клапанов аналогична схеме электромагнитного привода.

Пружинный привод с тепловым замком используется только для нормально открытых (огнезадерживающих) клапанов.



Примечание. Противопожарные НО клапаны с пружинным приводом и тепловым замком менее эффективны при пожаре. Вопрос о применении таких клапанов рекомендуется решать на стадии согласования проектной документации строящегося или реконструируемого объекта.