

КЛОП®-1В**КЛАПАНЫ ПРОТИВОПОЖАРНЫЕ
ВЗРЫВОЗАЩИЩЕННОГО ИСПОЛНЕНИЯ КЛОП®-1В**

Клапаны сертифицированы ВНИИПО МЧС России
и ЦС взрывозащищенного и рудничного электрооборудования
КЛОП® - зарегистрированный товарный знак ЗАО «ВИНГС-М»

**В зависимости от типа привода клапаны выпускаются
в различном исполнении:**

- 1) с электроприводом BELIMO (Швейцария)
во взрывозащищенном исполнении;
- 2) с пружинным приводом
и тепловым замком на 72 °С.

Клапаны могут устанавливаться в помещениях, отнесенных к категориям А или Б по взрывопожарной опасности (по НПБ 105-03), а также во взрывоопасных зонах классов В-1, В-1а, В-1б и В-1г (по ПУЭ), где по условиям эксплуатации возможно образование взрывчатых смесей, газов и паров с воздухом, относящихся к категориям IIA, IIB и IIC по ГОСТ Р 51330.11-99, ГОСТ Р 51330.19-99 и к группам Т1, Т2, Т3, Т4, Т5 и Т6 по ГОСТ Р 51330.5-99, а также образование слоёв горючей пыли и взрывчатых пылевоздушных смесей согласно ГОСТ Р МЭК 61241-1-1-99. Клапаны взрывобезопасные с пружинным приводом и тепловым замком могут устанавливаться во взрывоопасных зонах 0, 1 и 2, а клапаны с электроприводом – в зонах 1 и 2 согласно классификации ГОСТ Р 51330.9-99 и в зонах класса 21 и 22 согласно ГОСТ Р МЭК 61241-3 в соответствии с маркировкой взрывозащиты. Маркировки взрывозащиты для взрывозащищенных клапанов с электроприводом – 1ExdIICT6 или 1ExdellCT6 в зависимости от исполнения вводной коробки взрывозащищённого электропривода по ГОСТ 12.2.020-76 и DIP A21TAT6 по ГОСТ Р МЭК 61241-1-1-99.



КЛОП®-1В с электроприводом
BELIMO во взрывонепроницаемой оболочке



КЛОП®-1В с пружинным
приводом и тепловым замком

**Предел огнестойкости клапанов: КЛОП®-1(60) – в режиме нормально открытого (огнезадерживающего) и нормально закрытого – EI 60;
в режиме дымового – EI 60, E 60.
КЛОП®-1(90) – в режиме нормально открытого (огнезадерживающего) и нормально закрытого – EI 90;
в режиме дымового – EI 90, E 90.**

Противопожарные нормально открытые (НО) клапаны во взрывозащищенном исполнении предназначены для блокирования распространения пожара по воздуховодам, шахтам и каналам систем вентиляции и кондиционирования зданий и сооружений различного назначения. **Нормально закрытые (НЗ) и дымовые** используются в качестве клапанов противодымной вентиляции. Применение клапанов осуществляется в соответствии с нормативными требованиями.

Вид климатического исполнения клапанов УЗ по ГОСТ 15150-69. Клапаны могут устанавливаться внутри помещений с температурой среды от -30 °С до +40 °С при отсутствии прямого воздействия атмосферных осадков и конденсации влаги на заслонке.

Окружающая среда не должна содержать агрессивных паров и газов в концентрациях, разрушающих металлы, лакокрасочные покрытия и электроизоляцию.

Клапаны не рекомендуется устанавливать в системах местных отсосов агрессивных веществ.

Площадь проходного сечения клапанов определяется по формуле:

$$F_{\text{кл}} = (A - 36)(B - 63)/10^6, \text{ м}^2 \quad (10)$$

где А, В – внутренние размеры поперечного сечения клапана (воздуховода), мм, (В<А).

НО (огнезадерживающие) клапаны выпускаются в различных модификациях в зависимости от типа привода:

- с электромеханическими приводами BELIMO (серии BF или BLF) без ТРУ;
- с пружинным приводом и тепловым замком на 72°С (без микропереключателей).

Клапаны НЗ и дымовые выпускаются с электромеханическими приводами BELIMO (серии BF или BLF) без ТРУ.

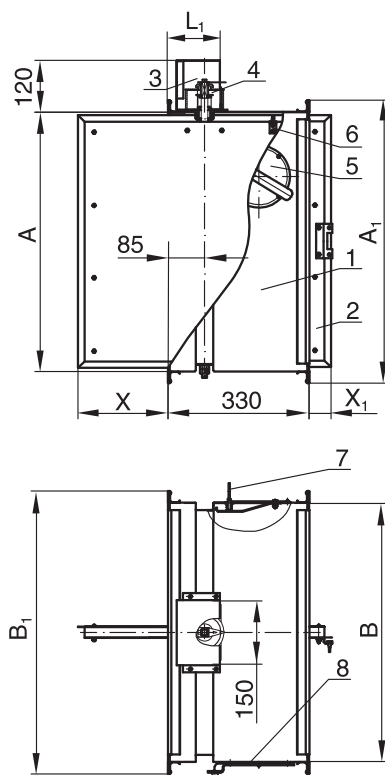
Клапаны КЛОП®-1В работоспособны в любой пространственной ориентации.

Характеристики и электрические схемы подключения электроприводов представлены на стр. 72-74.

Характеристики и примеры схем установки клапанов

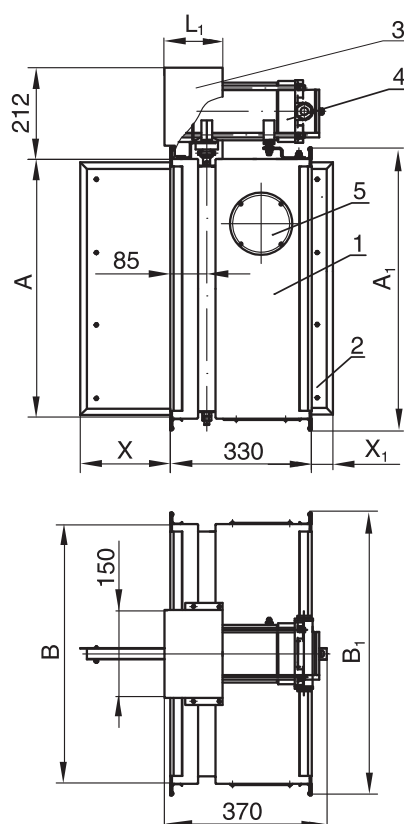
Схемы конструкции КЛОП®-1В

С пружинным приводом и тепловым замком



- 1 – корпус клапана;
- 2 – заслонка;
- 3 – кожух;
- 4 – привод;
- 5 – люк обслуживания;
- 6 – тепловой замок;
- 7 – кольцо фиксатора заслонки;
- 8 – ключ

**С электромеханическим приводом BELIMO
(во взрывонепроницаемой оболочке)**



- При А < 600 мм используется шина №20
(А₁=А+40 мм, В₁=В+40 мм).
При А ≥ 600 мм используется шина №30
(А₁=А+60 мм, В₁=В+60 мм)
L₁ = 120 мм – длина корпуса клапана,
устанавливаемого в строительной конструкции

Проходное сечение, значения вылетов заслонки, коэффициенты местного сопротивления (КМС), количество и расположение люков обслуживания клапана КЛОП®-1В аналогичны указанным параметрам клапана КЛОП®-1 прямоугольного сечения.

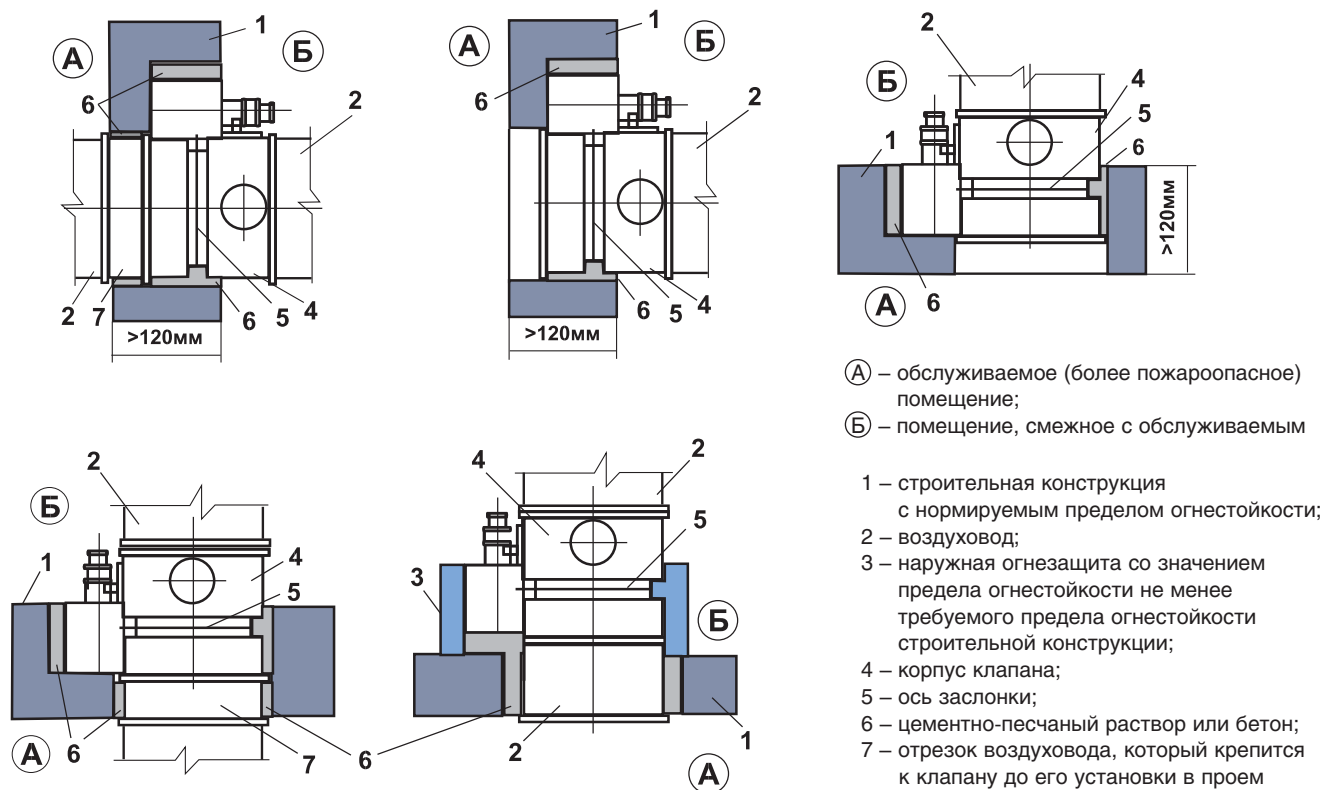
КЛОП®-1В

КЛАПАНЫ ПРОТИВОПОЖАРНЫЕ ВЗРЫВОЗАЩИЩЕННОГО ИСПОЛНЕНИЯ КЛОП®-1В

Масса клапана КЛОП®-1В с электромеханическим приводом, не более, кг

A, мм \ B, мм	150	200	250	300	350	400	450	500	550	600	650	700	750	800	850	900	950	1000	1050	1100	1150	1200	1250	1300	1350	1400	1450	1500
150	14,0	14,6	15,2	15,8	16,4	17,0	17,6	18,2	18,8	20,7	21,4	22,1	22,8	23,5	24,2	24,9	25,6	26,3	27,0	27,7	28,4	29,1	29,8	30,5	31,2	31,9	32,6	33,3
200		15,2	15,9	16,6	17,3	18,0	18,6	19,2	19,8	22,0	22,7	23,4	24,1	24,8	25,5	26,2	26,9	27,6	28,3	29,0	29,7	30,4	31,1	31,8	32,5	33,2	33,9	34,6
250			17,6	17,4	18,2	19,0	19,6	20,4	21,1	23,3	24,1	24,9	25,7	26,5	27,3	28,1	28,9	29,7	30,5	31,3	33,1	33,9	34,7	35,5	36,3	37,1	37,9	38,7
300				18,3	19,0	19,8	20,6	21,4	22,2	24,7	25,6	26,5	27,4	28,3	29,2	30,1	31,0	31,9	32,8	33,7	34,6	35,5	36,4	37,3	38,2	39,1	40,0	40,9
350					20,0	20,8	21,6	22,4	23,2	26,0	27,0	28,0	29,0	30,0	31,0	32,0	33,0	34,0	35,0	36,0	37,0	38,0	39,0	40,0	41,0	42,0	43,0	44,0
400						21,8	22,8	23,3	24,8	27,3	28,3	29,3	30,3	31,3	32,3	33,5	34,7	35,9	37,1	38,0	39,5	40,7	41,9	43,1	44,3	45,5	46,7	47,9
450							24,0	25,0	26,0	28,9	30,1	31,3	32,5	33,7	34,9	36,1	37,3	38,5	39,7	40,9	42,1	43,3	44,5	45,7	46,9	48,1	49,3	50,5
500								26,1	27,3	30,0	31,3	32,6	33,9	35,2	36,5	37,8	39,1	40,4	41,7	43,0	44,0	45,6	46,9	48,2	49,5	50,5	52,1	53,4
550									28,5	31,2	32,5	33,8	35,1	36,4	37,7	39,0	40,3	41,6	42,9	44,2	45,5	46,8	48,1	49,4	50,7	52,0	53,3	
600										33,5	34,9	36,3	37,7	39,1	40,5	41,9	43,3	44,7	46,1	47,5	48,9	50,3	51,7	53,1	54,5	55,9		
650											36,3	37,8	39,3	40,8	42,3	43,8	45,3	46,8	48,3	49,8	51,3	52,8	54,3	55,8	58,3			
700												39,4	40,9	42,4	43,9	45,4	46,9	48,4	49,9	51,4	52,9	54,4	55,9	57,4				
750													42,6	44,2	45,8	47,4	49,0	50,6	52,2	53,8	55,4	57,0	58,6					
800														45,9	47,5	49,1	50,7	52,3	53,9	55,5	57,1	58,7						
850															49,4	51,2	53,0	54,8	56,6	58,4	60,2							
900																53,0	54,9	56,8	58,7	60,6								
950																	56,9	58,8	60,7									
1000																		60,9										

Примеры схем установки противопожарных НО (огнезадерживающих) клапанов с электроприводом



Зазор между корпусом клапана и строительными конструкциями заполняется цементно-песчаным раствором или бетоном. При установке клапана необходимо обеспечить доступ к приводу и люкам обслуживания клапана.

При установке НО (огнезадерживающих) клапанов за пределами стен (перекрытий) наружная огнезащита должна наноситься до края кожуха, защищающего привод клапана, и в соответствии с нормативными требованиями должна обеспечивать предел огнестойкости, равный требуемому пределу огнестойкости преграды.

Клапаны могут устанавливаться со стороны помещения А. Нормально открытые (огнезадерживающие) клапаны КЛОП®-1В с пружинным приводом и ТЗ могут устанавливаться в соответствии со схемами, представленными на стр. 68, 69.

Структура обозначения клапанов КЛОП®-1В при заказе и в документации

КЛОП-1 (...) - ... - В - ... - ... x ...



Пример заказа:

КЛОП-1(60)-НО-В-МВ(220)-500x400 – клапан КЛОП-1 с пределом огнестойкости 60 мин., нормально открытый (огнезадерживающий), во взрывозащищенном исполнении, с приводом BELIMO на 220 В, с размерами внутреннего сечения 500x400 мм