

Клапаны сертифицированы ВНИИПО МЧС России, Республиканским центром сертификации МЧС Республики Беларусь
КЛАД® – зарегистрированный товарный знак ЗАО «ВИНГС-М»



КЛАД®-2 (КДМ-2) с приводом BELIMO



КЛАД®-3 «канальный» с электромагнитным приводом



КЛАД®-2 (КДМ-2) с электромагнитным приводом и декоративной решеткой

Клапаны КЛАД®-2 (КДМ-2) и КЛАД®-3 предназначены для применения в вытяжных и приточных системах противодымной вентиляции зданий и сооружений различного назначения. Клапаны могут применяться в качестве дымовых и противопожарных нормально закрытых в соответствии с нормативными требованиями. Клапаны не подлежат установке в помещениях категорий А и Б по взрывопожароопасности.

Клапаны выпускаются «стенового» типа с одним присоединительным фланцем и внутренним размещением привода, а также «канального» типа с двумя присоединительными фланцами с наружным или внутренним размещением привода.

Корпус и заслонка клапанов КЛАД®-2 (КДМ-2) изготавливаются из углеродистой холоднокатаной стали с последующей окраской. По специальному заказу клапаны могут быть изготовлены из нержавеющей стали.

Корпус клапанов КЛАД®-3 и заслонка коробчатого типа, заполненная термоизоляцией, изготавливаются из оцинкованной стали.

На клапанах могут устанавливаться следующие типы приводов:

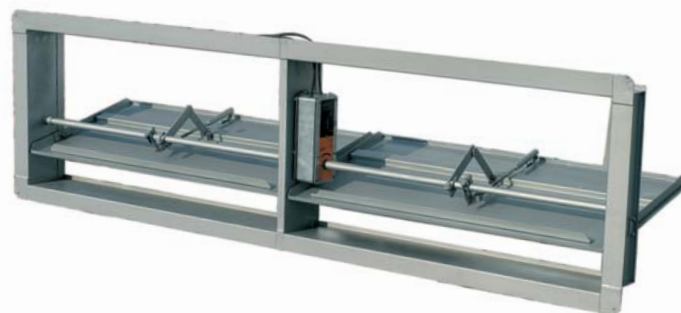
- электромагнитный привод;
- реверсивный привод BELIMO;
- электромеханический привод BELIMO с возвратной пружиной (применение данного привода на клапанах противодымной вентиляции в Российской Федерации противоречит п. 7.18 СП 7.13130 (подробнее см. стр. 13 каталога), клапаны изготавливаются для других стран).

Характеристики приводов и электрические схемы их подключения представлены на стр. 79-84.

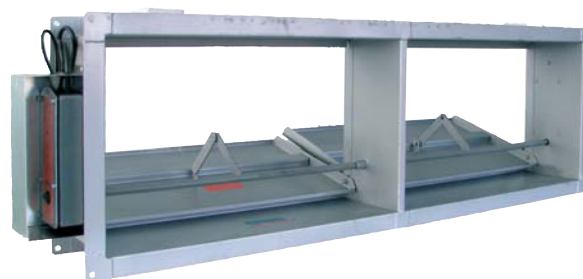
Вид климатического исполнения клапанов – У3 по ГОСТ 15150-69. Клапаны могут устанавливаться внутри помещений с температурой среды от -30°С до +40°С при отсутствии прямого воздействия атмосферных осадков и конденсации влаги на заслонке.

Окружающая среда должна быть взрывобезопасной, не содержащей агрессивных паров и газов в концентрациях, разрушающих металлы, лакокрасочные покрытия и электроизоляцию. Рекомендуемое значение скорости газа через проходное сечение клапана – не более 20 м·с⁻¹.

**Предел огнестойкости клапана КЛАД®-2 (КДМ-2) – Е 90.
 Предел огнестойкости клапана КЛАД®-3:
 в режиме противопожарного нормально закрытого клапана – Е1 120;
 в режиме дымового клапана – Е 120**

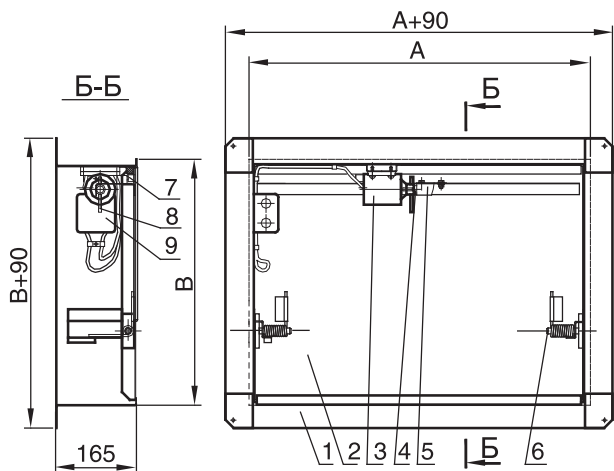


Кассета из 2-х «стеновых» клапанов КЛАД®-2 (КДМ-2) с реверсивным приводом BELIMO (исполнение 1)

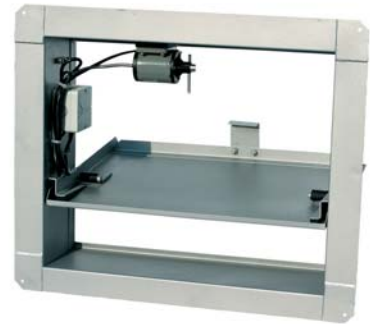


Кассета из 2-х «канальных» клапанов КЛАД®-2 (КДМ-2) с приводами BELIMO (исполнение 1)

Схема конструкции КЛАД[®]-2 (КДМ-2) с электромагнитным приводом

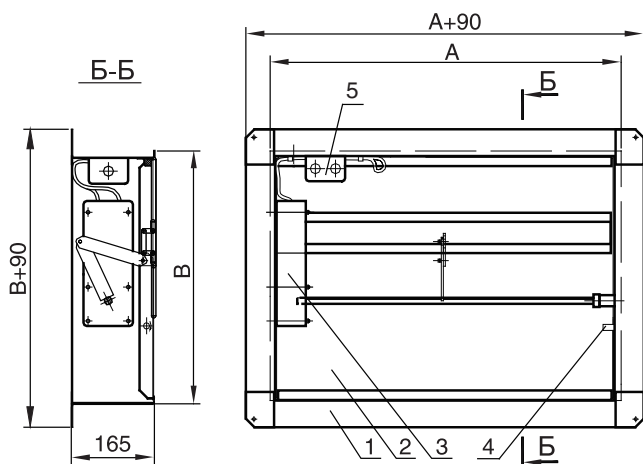


- | | |
|---------------------------|----------------------------|
| 1 – корпус клапана; | 6 – ось поворота заслонки; |
| 2 – заслонка; | 7 – микропереключатель; |
| 3 – электромагнит; | 8 – рычаг; |
| 4 – сердечник эл/магнита; | 9 – коробка соединительная |
| 5 – скоба; | |



«Стеновой» КЛАД[®]-2 (КДМ-2) с электромагнитным приводом и соединительной коробкой

Схема конструкции КЛАД[®]-2 (КДМ-2) с приводом BELIMO



- | | |
|---|---|
| 1 – корпус клапана; | 5 – коробка соединительная |
| 2 – заслонка; | (при B=300 мм коробка соединительная внутри клапана не устанавливается) |
| 3 – электромеханический или реверсивный привод; | |
| 4 – ось поворота заслонки; | |



Кассета из двух «стеновых» клапанов КЛАД[®]-2 (КДМ-2) с электромагнитными приводами (исполнение 2)



Кассета из двух «стеновых» клапанов КЛАД[®]-2 (КДМ-2) с электромагнитными приводами (исполнение 1)

Схемы конструкции клапанов КЛАД[®]-3 аналогичны схемам КЛАД[®]-2 (КДМ-2). Различие заключается в конструкции заслонки, у КЛАД[®]-3 заслонка заполнена термоизоляцией.

A, B – установочные размеры клапана (размеры части клапана, устанавливаемой в проем строительной конструкции или воздуховода), мм, $A \geq B$

Площадь проходного сечения «стеновых» клапанов КЛАД[®]-2 (КДМ-2) и КЛАД[®]-3 рассчитывается по формуле:

$$\text{для КЛАД}^{\text{®}}\text{-2 (КДМ-2)} \quad F_{\text{кл}} = (A - 30)(B - 50)/10^6, \text{ м}^2 \quad (1)$$

$$\text{для КЛАД}^{\text{®}}\text{-3} \quad F_{\text{кл}} = (A - 30)(B - 77)/10^6, \text{ м}^2 \quad (2)$$

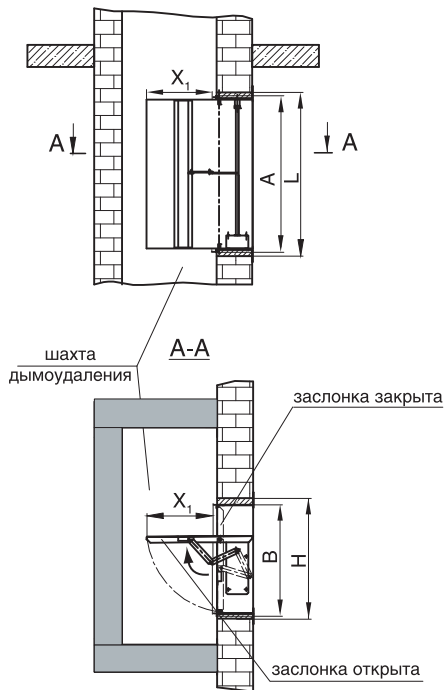
Площадь входного сечения «стеновых» клапанов КЛАД[®]-2 (КДМ-2), используемая для определения объемного расхода воздуха через открытый клапан при приеме-сдаточных испытаниях систем дымоудаления, рассчитывается по формуле:

$$F_{\text{вх}} = (A - 26)(B - 15)/10^6, \text{ м}^2 \quad (3)$$

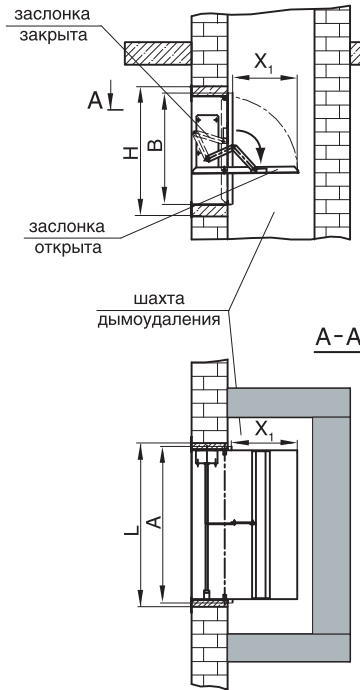
Примеры схем установки клапанов «стенового» типа в вертикальной плоскости

В стене шахты

Вертикальная ориентация размера А клапана

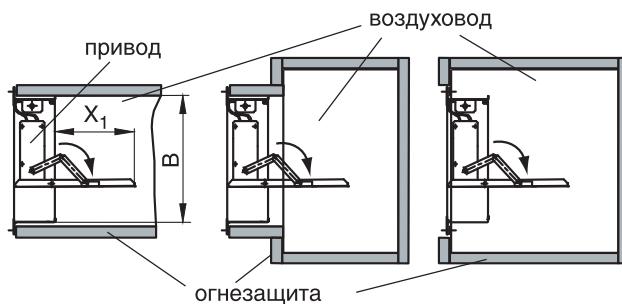


Горизонтальная ориентация размера А клапана



При горизонтальной ориентации размера А электромагнитный привод должен быть расположен сверху, а привод BELIMO – слева (см. схемы на стр. 17)

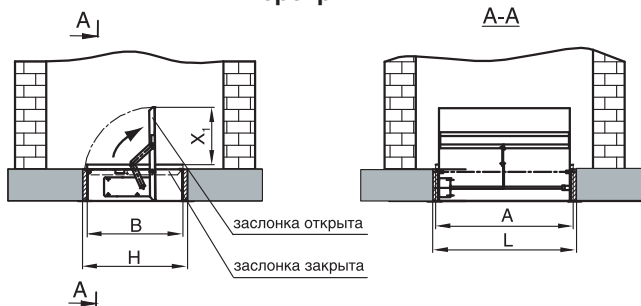
В торце или на ответвлении воздуховода



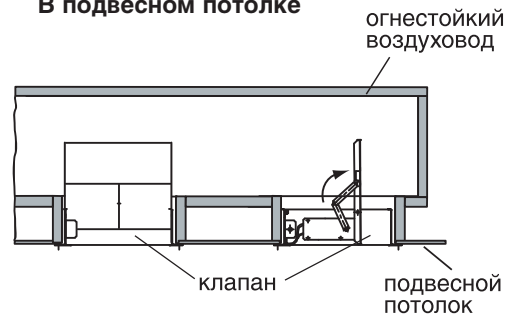
При установке в торце воздуховода установочные размеры клапана должны быть меньше соответствующих внутренних размеров воздуховода.

Примеры схем установки клапанов «стенового» типа в горизонтальной плоскости

В перекрытии



В подвесном потолке



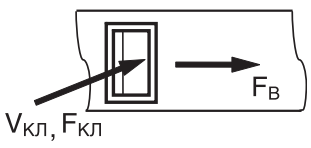

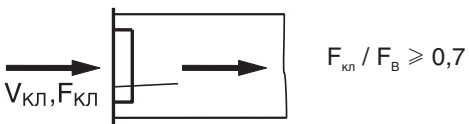
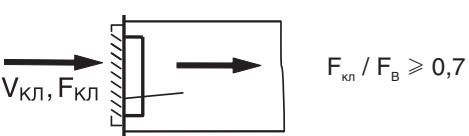
Размеры монтажного проема: $L=A+10...20$ мм; $H=B+10...20$ мм

«Вылет» заслонки клапана за его габариты: $X1=B - 165$ мм при $B \geq 440$ мм (для клапанов с приводом BELIMO или электромагнитным приводом);

$X1=B - 80$ мм при $B < 440$ мм (для клапанов с приводом BELIMO);

$X1=B - 135$ мм при $B < 440$ мм (для клапанов с электромагнитным приводом)

Значения коэффициентов местного сопротивления на входе в сеть дымоудаления через «стеновой» клапан КЛАД®-2 (КДМ-2)

Боковой вход в воздуховод (шахту) через клапан без декоративной решетки	
	<p>Для клапанов с электромагнитным приводом $\zeta_{\text{кл}} = 1,65$</p> <p>Для клапанов с электромеханическим приводом BELIMO $\zeta_{\text{кл}} = 1,80$ при $A+B \leq 1000$ мм $\zeta_{\text{кл}} = 2,25$ при $A+B > 1000$ мм</p> <p>Для клапанов с реверсивным приводом BELIMO $\zeta_{\text{кл}} = 1,80$ { при $A \leq 800$ мм и $A+B \leq 1400$ мм, при $A > 800$ мм и $B < 600$ мм</p>
Боковой вход в воздуховод (шахту) через клапан с декоративной решеткой РКДМ	
	<p>Для клапанов с электромагнитным приводом $\zeta_{\text{кл}} = 3,30$</p> <p>Для клапанов с электромеханическим приводом BELIMO $\zeta_{\text{кл}} = 3,50$ при $A+B \leq 1000$ мм $\zeta_{\text{кл}} = 3,70$ при $A+B > 1000$ мм</p> <p>Для клапанов с реверсивным приводом BELIMO $\zeta_{\text{кл}} = 3,50$ { при $A \leq 800$ мм и $A+B \leq 1400$ мм, при $A > 800$ мм и $B < 600$ мм</p>
Торцевой вход в воздуховод через клапан без декоративной решетки	
	<p>Для клапанов с электромагнитным приводом $\zeta_{\text{кл}} = 1,0$</p> <p>Для клапанов с электромеханическим приводом BELIMO $\zeta_{\text{кл}} = 1,07$ при $A+B \leq 1000$ мм $\zeta_{\text{кл}} = 1,15$ при $A+B > 1000$ мм</p> <p>Для клапанов с реверсивным приводом BELIMO $\zeta_{\text{кл}} = 1,07$ { при $A \leq 800$ мм и $A+B \leq 1400$ мм, при $A > 800$ мм и $B < 600$ мм</p>
Торцевой вход в воздуховод через клапан с декоративной решеткой РКДМ	
	<p>Для клапанов с электромагнитным приводом $\zeta_{\text{кл}} = 2,70$</p> <p>Для клапанов с электромеханическим приводом BELIMO $\zeta_{\text{кл}} = 2,70$ при $A+B \leq 1000$ мм $\zeta_{\text{кл}} = 3,12$ при $A+B > 1000$ мм</p> <p>Для клапанов с реверсивным приводом BELIMO $\zeta_{\text{кл}} = 2,70$ { при $A \leq 800$ мм и $A+B \leq 1400$ мм, при $A > 800$ мм и $B < 600$ мм</p>

$\zeta_{\text{кл}}$ – коэффициент местного сопротивления, относящийся к скорости в проходном сечении клапана $V_{\text{кл}}$;
 $F_{\text{кл}}$ – площадь проходного сечения клапана, м²; $F_{\text{в}}$ – площадь внутреннего сечения воздуховода, м²;
 А, В – установочные размеры клапана, мм.

При торцевом выходе воздуха через клапан КЛАД®-2 (КДМ-2) табличные значения $\zeta_{\text{кл}}$ следует умножить на коэффициент 1,35.
 Для клапанов КЛАД®-3 табличные значения $\zeta_{\text{кл}}$ следует умножить на коэффициент 1,15

Указанные в таблицах значения коэффициента $\zeta_{\text{кл}}$ учитывают все местные сопротивления начального участка сети дымоудаления, обусловленные следующими факторами: сужением потока газа при входе в сеть; изменением направления потока в декоративной решетке РКДМ (при ее наличии); сужением и особенностями потока внутри клапана; расширением потока в воздуховоде (шахте); поворотом потока на 90° при боковом входе в шахту. Представленные значения коэффициентов местного сопротивления получены на специально созданном для этой цели аэродинамическом стенде ЗАО «ВИНГС-М» с использованием методов математического моделирования исследуемого процесса. Формулы для расчета потерь давления для рассмотренных в таблице вариантов представлены на стр. 77.

Массовый расход воздуха, подсасываемого через неплотности закрытого клапана КЛАД®-2 (КДМ-2) (см. п.п. 1.6, 1.9 МДС 41-1.99 «Рекомендации по противодымной защите при пожаре»), может быть рассчитан по формуле:

$$G_{\text{кл}} = 0,0096 F_{\text{кл}} \Delta P^{0,5}, \text{ кг/с} \quad \text{при } \Delta P \leq 1100 \text{ Па} \quad (4)$$

где ΔP – разность давлений по обе стороны клапана, Па.

Формула (4) получена на основе теории неорганизованного воздухообмена в помещениях для турбулентного режима фильтрации воздуха через щели строительных конструкций (окон, дверей). Численное значение коэффициента определялось путем испытаний клапанов на специально созданной установке. Испытания проводились с клапанами разных размеров при различных перепадах давления на закрытой заслонке.

Типоразмерный ряд и значения площади проходного сечения, м², «стеновых» клапанов КЛАД®-2 (КДМ-2) с электромагнитным приводом и кассет из этих клапанов в зависимости от установочных размеров, мм, клапанов (кассет)

A, Ак B, Bк	250	300	350	400	450	500	550	600	650	700	750	800	850	900	950	1000	1050	1100	1150	1200	1250	1300	1350	1400	1450	1500	1550	1600	1650	1700	1750	1800	1850	1900	1950	2000		
250	0,04	0,05	0,06	0,07	0,08	0,09	0,10	0,11	0,12	0,13	0,14	0,15	0,16	0,17	0,18	0,19	0,20	0,21	0,22	0,23	0,24	0,25	0,26	0,27	0,28	0,29	0,30	0,31	0,32	0,33	0,34	0,35	0,36	0,37	0,38	0,39		
300		0,07	0,08	0,09	0,11	0,12	0,13	0,14	0,16	0,17	0,18	0,19	0,21	0,22	0,23	0,24	0,26	0,27	0,28	0,29	0,30	0,31	0,32	0,34	0,35	0,36	0,38	0,39	0,40	0,41	0,43	0,44	0,45	0,46	0,48	0,49		
350			0,10	0,11	0,13	0,14	0,16	0,17	0,19	0,20	0,22	0,23	0,25	0,26	0,28	0,29	0,31	0,32	0,34	0,35	0,36	0,37	0,39	0,40	0,42	0,43	0,45	0,46	0,48	0,49	0,51	0,52	0,54	0,55	0,57	0,58		
400				0,13	0,15	0,16	0,18	0,20	0,22	0,23	0,25	0,27	0,29	0,30	0,32	0,34	0,36	0,37	0,39	0,40	0,42	0,43	0,45	0,47	0,49	0,50	0,52	0,54	0,56	0,57	0,59	0,61	0,63	0,64	0,66	0,68		
450					0,17	0,19	0,21	0,23	0,25	0,27	0,29	0,31	0,33	0,35	0,37	0,39	0,40	0,42	0,44	0,46	0,48	0,50	0,52	0,54	0,56	0,58	0,60	0,62	0,64	0,66	0,68	0,70	0,72	0,74	0,76	0,78		
500						0,21	0,23	0,26	0,28	0,30	0,32	0,35	0,37	0,39	0,41	0,44	0,45	0,47	0,49	0,51	0,54	0,56	0,58	0,60	0,63	0,65	0,67	0,69	0,72	0,74	0,81	0,78	0,81	0,83	0,85	0,87		
550							0,26	0,29	0,31	0,34	0,36	0,39	0,41	0,44	0,44	0,47	0,49	0,52	0,55	0,57	0,60	0,63	0,65	0,68	0,71	0,74	0,76	0,79	0,82	0,85	0,87	0,89	0,91	0,94	0,96			
600								0,31	0,34	0,37	0,40	0,42	0,45	0,46	0,48	0,51	0,54	0,57	0,60	0,63	0,66	0,68	0,71	0,74	0,77	0,80	0,83	0,86	0,88	0,90	0,92	0,94	0,97	1,00	1,03	1,05		
650									0,37	0,40	0,43	0,43	0,47	0,50	0,53	0,56	0,59	0,62	0,65	0,68	0,71	0,74	0,77	0,80	0,83	0,86	0,88	0,90	0,93	0,96	0,99	1,02	1,06	1,09	1,12	1,15		
700										0,44	0,44	0,47	0,50	0,54	0,57	0,60	0,64	0,67	0,70	0,74	0,77	0,80	0,84	0,87	0,87	0,90	0,94	0,97	1,01	1,04	1,08	1,11	1,14	1,17	1,21	1,24		
750											0,47	0,50	0,54	0,58	0,61	0,65	0,68	0,72	0,76	0,79	0,83	0,86	0,86	0,90	0,94	0,97	1,01	1,04	1,08	1,12	1,16	1,19	1,23	1,26	1,28	1,30		
800												0,54	0,58	0,62	0,65	0,69	0,73	0,77	0,81	0,85	0,85	0,89	0,92	0,96	1,00	1,04	1,08	1,12	1,16	1,19	1,23	1,27	1,29	1,31	1,35	1,39		
850													0,62	0,66	0,70	0,74	0,78	0,82	0,86	0,90	0,90	0,94	0,98	1,03	1,07	1,11	1,15	1,19	1,23	1,27	1,31	1,35	1,37	1,39	1,44	1,48		
900														0,70	0,74	0,78	0,83	0,87	0,91	0,96	1,00	1,04	1,09	1,13	1,17	1,22	1,26	1,29	1,31	1,35	1,39	1,44	1,48	1,53	1,57			
950															0,78	0,83	0,88	0,92	0,97	1,01	1,06	1,10	1,15	1,20	1,24	1,27	1,29	1,34	1,38	1,43	1,47	1,52	1,56	1,61	1,66			
1000																0,87	0,92	0,97	1,02	1,07	1,12	1,16	1,21	1,26	1,31	1,34	1,36	1,41	1,46	1,51	1,55	1,60	1,65	1,70	1,75			
1050																	0,91	0,97	1,02	1,07	1,13	1,18	1,23	1,25	1,30	1,35	1,40	1,43	1,49	1,56	1,61	1,66						
1100																		1,02	1,07	1,12	1,19	1,24	1,29	1,28	1,34	1,39	1,45	1,50	1,57	1,64	1,69	1,74						
1150																			1,12	1,19	1,25	1,30	1,36	1,41	1,47	1,52	1,58	1,63	1,66	1,72								
1200																				1,25	1,31	1,36	1,42	1,47	1,53	1,58	1,64	1,69	1,75	1,80								
1250																					1,37	1,43	1,49	1,54	1,60	1,66												
1300																						1,49	1,55	1,61	1,67	1,73												
1350																							1,62	1,68														
1400																									1,74													

1 – клапан с одной заслонкой и одним приводом
 2 – кассета из 2-х клапанов, исполнение 1
 3 – кассета из 2-х клапанов, исполнение 2
 4 – кассета из 3-х клапанов, исполнение 3
 5 – кассета из 3-х клапанов, исполнение 4
 6 – кассета из 4-х клапанов, исполнение 5
 7 – кассета из 4-х клапанов, исполнение 6

- По индивидуальным заказам изготавливаются клапаны промежуточных размеров, например, 730x420 мм.
- Характеристики приводов и электрические схемы их подключения представлены на стр. 83, 84.
- Типоразмерный ряд клапанов КЛАД®-3 аналогичен клапанам КЛАД®-2(КДМ-2), площадь проходного сечения КЛАД®-3 рассчитывается по формуле (2).
- Кассеты из клапанов КЛАД®-3 не изготавливаются.

Типоразмерный ряд и значения площади проходного сечения, м², «стеновых» клапанов КЛАД®-2 (КДМ-2) с реверсивным приводом и кассет из этих клапанов в зависимости от установочных размеров, мм, клапанов (кассет)

A, Ак B, Bк	300	350	400	450	500	550	600	650	700	750	800	850	900	950	1000	1050	1100	1150	1200	1250	1300	1350	1400	1450	1500	1550	1600	1650	1700	1750	1800	1850	1900	1950	2000				
300	0.07	0.08	0.09	0.11	0.12	0.13	0.14	0.16	0.17	0.18	0.19	0.21	0.22	0.23	0.24	0.26	0.27	0.28	0.29	0.30	0.31	0.32	0.34	0.35	0.36	0.37	0.38	0.40	0.41	0.42	0.43	0.44	0.46	0.47	0.48				
350		0.10	0.11	0.13	0.14	0.16	0.17	0.19	0.20	0.22	0.23	0.25	0.26	0.28	0.29	0.31	0.32	0.34	0.35	0.36	0.37	0.39	0.40	0.42	0.43	0.45	0.46	0.48	0.49	0.50	0.52	0.54	0.56	0.57	0.58				
400			0.13	0.15	0.16	0.18	0.20	0.22	0.23	0.25	0.27	0.29	0.30	0.32	0.34	0.36	0.37	0.39	0.40	0.42	0.44	0.46	0.47	0.49	0.51	0.52	0.54	0.56	0.57	0.59	0.61	0.63	0.65	0.67	0.68				
450				0.17	0.19	0.21	0.23	0.25	0.27	0.29	0.31	0.33	0.35	0.37	0.39	0.40	0.42	0.44	0.46	0.48	0.50	0.52	0.54	0.56	0.58	0.60	0.62	0.64	0.66	0.68	0.70	0.72	0.74	0.76	0.78	0.79			
500					0.21	0.23	0.26	0.28	0.30	0.32	0.35	0.37	0.39	0.41	0.44	0.45	0.48	0.50	0.52	0.54	0.57	0.59	0.61	0.63	0.65	0.67	0.70	0.72	0.74	0.76	0.78	0.80	0.83	0.85	0.87	0.88			
550						0.26	0.29	0.31	0.34	0.36	0.39	0.41	0.44	0.46	0.48	0.50	0.53	0.55	0.58	0.60	0.63	0.65	0.68	0.70	0.72	0.75	0.77	0.80	0.82	0.84	0.87	0.90	0.93	0.95	0.97	0.99	1.01		
600							0.31	0.34	0.37	0.40	0.42	0.45	0.47	0.50	0.53	0.56	0.58	0.61	0.64	0.66	0.69	0.72	0.75	0.77	0.80	0.82	0.85	0.88	0.91	0.93	0.96	0.99	1.01	1.04	1.07	1.10	1.13		
650								0.37	0.40	0.43	0.46	0.49	0.52	0.55	0.58	0.61	0.64	0.67	0.70	0.73	0.76	0.79	0.80	0.83	0.86	0.89	0.92	0.95	0.98	1.01	1.04	1.07	1.10	1.13	1.16	1.20	1.23	1.26	
700									0.44	0.46	0.50	0.53	0.56	0.59	0.63	0.66	0.69	0.72	0.75	0.79	0.82	0.84	0.87	0.90	0.93	0.97	1.00	1.03	1.06	1.09	1.13	1.17	1.20	1.23	1.26	1.30	1.33	1.36	
750										0.50	0.54	0.57	0.60	0.64	0.67	0.71	0.74	0.78	0.81	0.85	0.87	0.91	0.94	0.98	1.01	1.04	1.08	1.11	1.15	1.18	1.21	1.24	1.27	1.31	1.35	1.39	1.44	1.48	
800											0.57	0.61	0.65	0.69	0.72	0.76	0.80	0.83	0.87	0.90	0.94	0.97	1.01	1.05	1.09	1.12	1.15	1.19	1.23	1.27	1.30	1.33	1.37	1.41	1.46	1.50	1.54	1.58	
850												0.65	0.69	0.73	0.77	0.81	0.85	0.89	0.92	0.96	1.00	1.04	1.08	1.12	1.16	1.20	1.24	1.27	1.31	1.35	1.39	1.44	1.48	1.52	1.55	1.60	1.64	1.68	
900													0.74	0.78	0.82	0.86	0.90	0.94	0.98	1.02	1.06	1.10	1.15	1.19	1.23	1.27	1.32	1.33	1.37	1.41	1.46	1.50	1.54	1.58	1.62	1.67	1.72		
950														0.82	0.87	0.91	0.94	0.99	1.03	1.08	1.12	1.17	1.21	1.26	1.30	1.32	1.37	1.41	1.46	1.50	1.54	1.58	1.62	1.67	1.72	1.77	1.82		
1000															0.92	0.95	1.00	1.04	1.09	1.14	1.19	1.23	1.28	1.33	1.38	1.40	1.45	1.49	1.54	1.58	1.63	1.68	1.72	1.77	1.81	1.86	1.91		
1050																1.03	1.05	1.09	1.14	1.18	1.23	1.28	1.33	1.38	1.42	1.47	1.52	1.57	1.61	1.66	1.72	1.77	1.81	1.86	1.91	1.96	2.01		
1100																	1.10	1.15	1.21	1.24	1.29	1.34	1.40	1.45	1.50	1.55	1.60	1.65	1.70	1.76	1.81	1.86	1.91	1.96	2.01	2.05	2.11		
1150																		1.24	1.25	1.30	1.35	1.41	1.46	1.52	1.57	1.62	1.68	1.73	1.78	1.86	1.90	1.95	2.00	2.05	2.11	2.15	2.21		
1200																			1.30	1.36	1.42	1.47	1.53	1.59	1.64	1.70	1.76	1.81	1.87	1.93	1.98	2.04	2.10	2.15	2.21	2.27			
1250																				1.47	1.48	1.53	1.60	1.66	1.71														
1300																					1.54	1.60	1.67	1.73	1.79														
1350																						1.78	1.73																
1400																																							

- 1.1 – клапан с одной заслонкой и одним приводом
- 1.2 – клапан с одной заслонкой, дополнительными конструктивными элементами и одним приводом
- 1.3 – клапан с одной заслонкой, дополнительными конструктивными элементами и одним приводом (в этой зоне возможно изготовление кассеты исполнения 2 с уменьшенным вылетом заслонки)
- 2 – кассета из двух клапанов с одним приводом, исполнение 1
- 3 – кассета из двух клапанов с одним приводом, исполнение 2
- 4 – кассета из трех клапанов, исполнение 3
- 5 – кассета из четырех клапанов, исполнение 4
- По индивидуальному заказу изготавливаются клапаны промежуточных размеров, например, размером 550x440 мм (0,2 м²)
- Характеристики приводов и электрические схемы их подключения представлены на стр. 82, 83.
- На клапанах и кассетах больших размеров устанавливаются приводы типа ВЕ (по вопросам конкретизации размеров таких клапанов рекомендуем обращаться к специалистам фирмы).
- Типоразмерный ряд клапанов КЛАД®-3 аналогичен клапанам КЛАД®-2(КДМ-2), площадь проходного сечения КЛАД®-3 рассчитывается по формуле (2).
- Кассеты из клапанов КЛАД®-3 не изготавливаются.

Типоразмерный ряд и значения площади проходного сечения, м², «стеновых» клапанов КЛАД®-2 (КДМ-2) с электромеханическим приводом и кассет из этих клапанов в зависимости от установочных размеров, мм, клапанов (кассет)

A, Ак B, Bк	300	350	400	450	500	550	600	650	700	750	800	850	900	950	1000	1050	1100	1150	1200	1250	1300	1350	1400	1450	1500	1550	1600	1650	1700	1750	1800	1850	1900	1950	2000				
300	0.07	0.08	0.09	0.11	0.12	0.13	0.14	0.16	0.17	0.18	0.19	0.21	0.22	0.23	0.24	0.26	0.27	0.28	0.29	0.30	0.31	0.32	0.34	0.35	0.36	0.37	0.38	0.40	0.41	0.42	0.43	0.44	0.46	0.47	0.48				
350		0.10	0.11	0.13	0.14	0.16	0.17	0.19	0.20	0.22	0.23	0.25	0.26	0.28	0.29	0.31	0.32	0.34	0.35	0.36	0.37	0.39	0.40	0.42	0.43	0.45	0.46	0.48	0.49	0.50	0.52	0.54	0.56	0.57	0.58				
400			0.13	0.15	0.16	0.18	0.20	0.22	0.23	0.25	0.27	0.29	0.30	0.32	0.34	0.36	0.37	0.39	0.40	0.42	0.44	0.46	0.47	0.49	0.51	0.52	0.54	0.56	0.57	0.59	0.61	0.63	0.65	0.67	0.68				
450				0.17	0.19	0.21	0.23	0.25	0.27	0.29	0.31	0.33	0.35	0.37	0.39	0.40	0.42	0.44	0.46	0.48	0.50	0.52	0.54	0.56	0.58	0.60	0.62	0.64	0.66	0.68	0.70	0.72	0.74	0.76	0.78	0.78			
500					0.21	0.23	0.26	0.28	0.30	0.32	0.35	0.37	0.39	0.41	0.44	0.45	0.48	0.50	0.52	0.54	0.57	0.59	0.61	0.63	0.65	0.67	0.70	0.72	0.75	0.77	0.80	0.82	0.84	0.86	0.88	0.88			
550						0.26	0.29	0.31	0.34	0.36	0.39	0.41	0.44	0.46	0.48	0.50	0.53	0.55	0.58	0.60	0.63	0.65	0.68	0.70	0.72	0.75	0.77	0.80	0.82	0.84	0.87	0.90	0.93	0.95	0.97	0.97			
600							0.31	0.34	0.37	0.40	0.42	0.45	0.47	0.50	0.53	0.56	0.58	0.61	0.64	0.66	0.69	0.72	0.75	0.77	0.80	0.82	0.85	0.88	0.91	0.93	0.96	0.99	1.01	1.04	1.07	1.07			
650								0.37	0.40	0.43	0.46	0.49	0.52	0.55	0.58	0.61	0.64	0.67	0.70	0.73	0.76	0.79	0.82	0.84	0.87	0.90	0.92	0.95	0.98	1.01	1.04	1.07	1.10	1.13	1.16	1.16			
700									0.44	0.46	0.50	0.53	0.56	0.59	0.63	0.66	0.69	0.72	0.75	0.79	0.82	0.84	0.87	0.90	0.93	0.97	1.00	1.03	1.06	1.09	1.13	1.17	1.20	1.23	1.26	1.26			
750										0.50	0.54	0.57	0.60	0.64	0.67	0.71	0.74	0.78	0.81	0.85	0.87	0.90	0.94	0.97	1.01	1.05	1.09	1.12	1.15	1.19	1.23	1.27	1.30	1.33	1.37	1.41	1.45		
800											0.57	0.61	0.65	0.69	0.72	0.76	0.80	0.83	0.87	0.90	0.94	0.98	1.02	1.06	1.10	1.15	1.19	1.23	1.27	1.32	1.33	1.37	1.41	1.46	1.50	1.54	1.58		
850												0.65	0.69	0.73	0.77	0.81	0.85	0.89	0.92	0.96	1.00	1.04	1.08	1.12	1.16	1.20	1.24	1.27	1.31	1.35	1.39	1.44	1.48	1.52	1.55	1.55			
900													0.74	0.78	0.82	0.86	0.90	0.94	0.98	1.02	1.06	1.10	1.15	1.19	1.23	1.27	1.32	1.33	1.37	1.41	1.46	1.50	1.54	1.58	1.62				
950														0.82	0.87	0.91	0.94	0.99	1.03	1.08	1.12	1.17	1.21	1.26	1.30	1.32	1.37	1.41	1.46	1.50	1.54	1.58	1.62	1.67	1.72				
1000														0.92	0.95	1.00	1.04	1.09	1.14	1.19	1.23	1.28	1.33	1.38	1.40	1.45	1.49	1.54	1.58	1.63	1.68	1.72	1.77	1.82	1.82				
1050															1.03	1.05	1.09	1.14	1.18	1.23	1.28	1.33	1.38	1.42	1.47	1.52	1.57	1.61	1.66	1.72	1.77	1.81	1.86	1.91	1.96	2.01			
1100																1.10	1.15	1.21	1.24	1.29	1.34	1.40	1.45	1.50	1.55	1.60	1.65	1.70	1.76	1.81	1.86	1.91	1.96	2.01	2.06	2.11			
1150																	1.24	1.25	1.30	1.35	1.41	1.46	1.52	1.57	1.62	1.68	1.73	1.78	1.86	1.90	1.95	2.00	2.05	2.11	2.16				
1200																	1.30	1.36	1.42	1.47	1.53	1.59	1.64	1.70	1.76	1.81	1.87	1.93	1.98	2.04	2.10	2.15	2.21	2.26	2.31				
1250																		1.47	1.48	1.53	1.60	1.66	1.71																
1300																			1.54	1.60	1.67	1.73	1.79																
1350																							1.78	1.73															
1400																																							
1450																																							
1500																																							
1550																																							
1600																																							
1650																																							
1700																																							
1750																																							
1800																																							
1850																																							
1900																																							
1950																																							
2000																																							

■ Клапаны и кассеты больших размеров, предназначенные для установки в горизонтальной плоскости (исполнение «Г»), с размерами, соответствующими выделенным темным тоном зонам, изготавливаются в виде кассет: исполнение 2 (зона 1.3); исполнение 3 (зона 3); кассета из 4-х клапанов с 4-мя приводами (зона 5)

- 2 – кассета из двух клапанов, исполнение 1
- 3 – кассета из двух клапанов, исполнение 2
- 4 – кассета из трех клапанов, исполнение 3
- 5 – кассета из четырех клапанов, исполнение 4

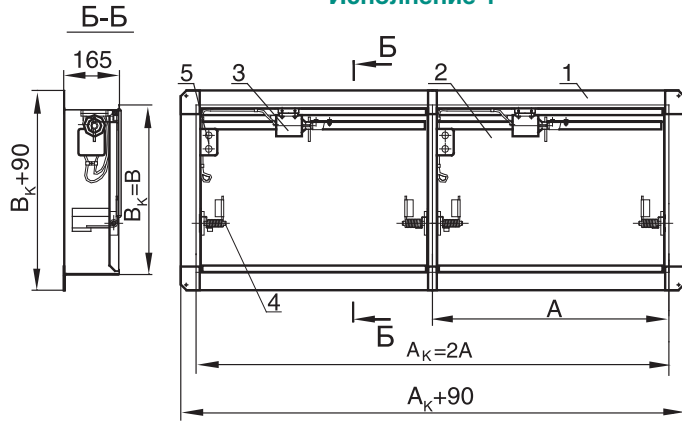
- 1.1 – клапан с одной заслонкой и одним приводом
- 1.2 – клапан с одной заслонкой, дополнителными конструктивными элементами и одним приводом
- 1.3 – клапан с одной заслонкой, дополнителными конструктивными элементами и одним приводом (в этой зоне возможно изготовление кассеты исполнения 2 с уменьшенным вылетом заслонки)

- По индивидуальному заказу изготавливаются клапаны промежуточных размеров, например, 640x460 мм.
- Характеристики приводов и электрические схемы их подключения представлены на стр. 79-81.
- Применение электромеханических приводов на клапанах противодымной вентиляции в Российской Федерации противоречит п. 7.18 СП 7.131.30.2009 (подробнее см. стр. 13).

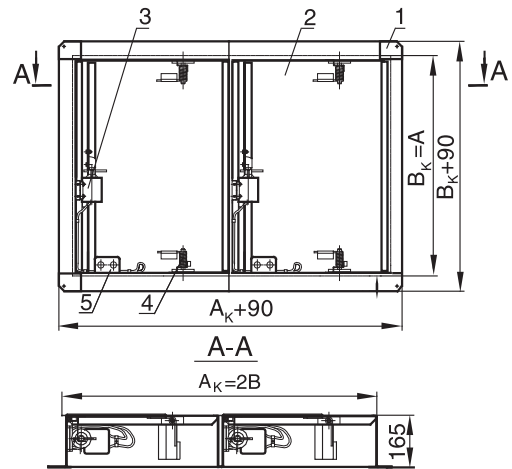
Схемы конструкции кассет из «стеновых» клапанов КЛАД[®]-2 (КДМ-2)

С электромагнитным приводом

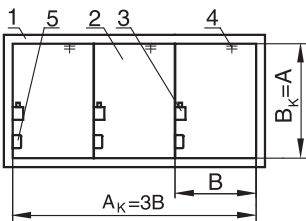
Исполнение 1



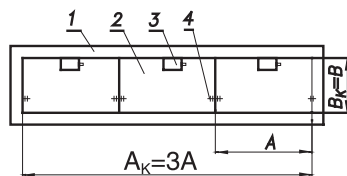
Исполнение 2



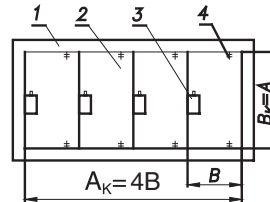
Исполнение 3



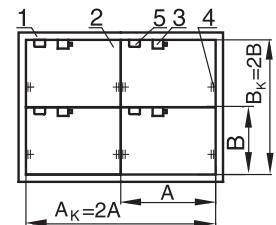
Исполнение 4



Исполнение 5



Исполнение 6



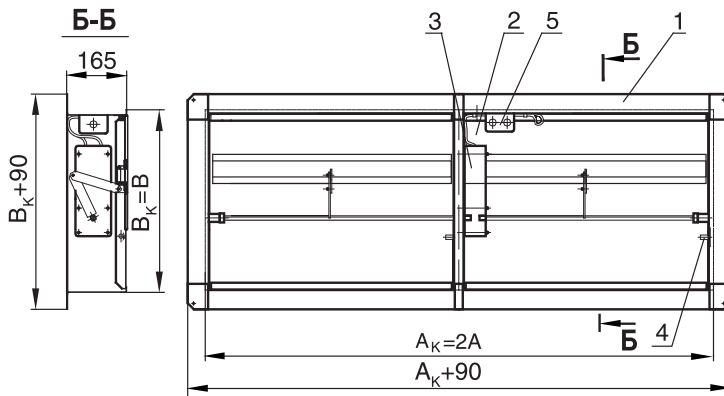
A_k, B_k – установочные размеры кассеты, мм

1 – корпус клапана; 2 – заслонка; 3 – привод; 4 – ось заслонки; 5 – соединительная коробка

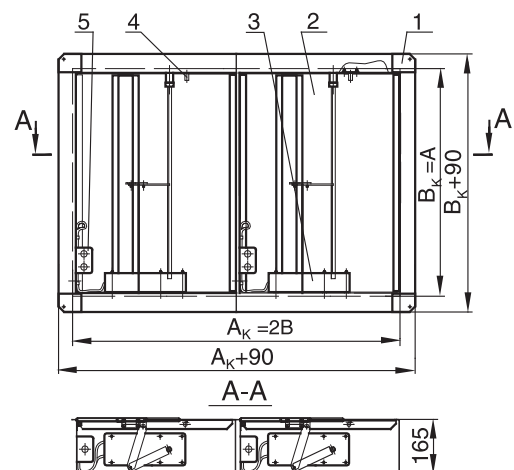
При монтаже кассет следует учитывать рекомендации по расположению привода у клапанов этих кассет, приведенные на стр.18

С приводами BELIMO

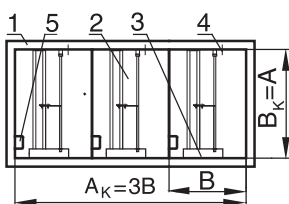
Исполнение 1



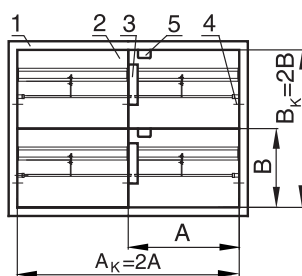
Исполнение 2



Исполнение 3



Исполнение 4

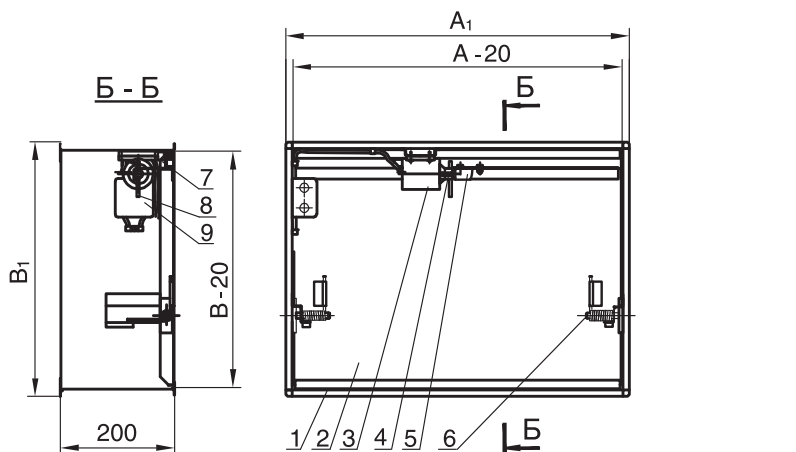


Масса «стеновых» клапанов КЛАД®-2 (КДМ-2) с электромагнитным приводом и кассет из этих клапанов в зависимости от установочных размеров клапанов (кассет), не более, кг

A, Ак	250	300	350	400	450	500	550	600	650	700	750	800	850	900	950	1000	1050	1100	1150	1200	1250	1300	1350	1400	1450	1500	1550	1600	1650	1700	1750	1800	1850	1900	1950	2000																																																																																																																																																																																																																																																																																																																																																																																																																																																																																																																																																																																																																																																																																																																																																																																																																																																																																																																																																																																																																																																																																																																																																																																																									
B, Bк	6,2	7,7	10,3	11,5	12,7	13,3	14,5	15,1	15,7	16,3	16,9	17,5	17,9	18,5	19,1	19,7	20,7	21,5	22,0	22,5	23,0	23,5	24,0	24,5	25,0	25,5	26,0	26,5	27,0	27,5	28,0	28,5	29,0	29,5	30,0	30,5	31,0	31,5	32,0	32,5	33,0	33,5	34,0	34,5	35,0	35,5	36,0	36,5	37,0	37,5	38,0	38,5	39,0	39,5	40,0	40,5	41,0	41,5	42,0	42,5	43,0	43,5	44,0	44,5	45,0	45,5	46,0	46,5	47,0	47,5	48,0	48,5	49,0	49,5	50,0	50,5	51,0	51,5	52,0	52,5	53,0	53,5	54,0	54,5	55,0	55,5	56,0	56,5	57,0	57,5	58,0	58,5	59,0	59,5	60,0	60,5	61,0	61,5	62,0	62,5	63,0	63,5	64,0	64,5	65,0	65,5	66,0	66,5	67,0	67,5	68,0	68,5	69,0	69,5	70,0	70,5	71,0	71,5	72,0	72,5	73,0	73,5	74,0	74,5	75,0	75,5	76,0	76,5	77,0	77,5	78,0	78,5	79,0	79,5	80,0	80,5	81,0	81,5	82,0	82,5	83,0	83,5	84,0	84,5	85,0	85,5	86,0	86,5	87,0	87,5	88,0	88,5	89,0	89,5	90,0	90,5	91,0	91,5	92,0	92,5	93,0	93,5	94,0	94,5	95,0	95,5	96,0	96,5	97,0	97,5	98,0	98,5	99,0	99,5	100,0	100,5	101,0	101,5	102,0	102,5	103,0	103,5	104,0	104,5	105,0	105,5	106,0	106,5	107,0	107,5	108,0	108,5	109,0	109,5	110,0	110,5	111,0	111,5	112,0	112,5	113,0	113,5	114,0	114,5	115,0	115,5	116,0	116,5	117,0	117,5	118,0	118,5	119,0	119,5	120,0	120,5	121,0	121,5	122,0	122,5	123,0	123,5	124,0	124,5	125,0	125,5	126,0	126,5	127,0	127,5	128,0	128,5	129,0	129,5	130,0	130,5	131,0	131,5	132,0	132,5	133,0	133,5	134,0	134,5	135,0	135,5	136,0	136,5	137,0	137,5	138,0	138,5	139,0	139,5	140,0	140,5	141,0	141,5	142,0	142,5	143,0	143,5	144,0	144,5	145,0	145,5	146,0	146,5	147,0	147,5	148,0	148,5	149,0	149,5	150,0	150,5	151,0	151,5	152,0	152,5	153,0	153,5	154,0	154,5	155,0	155,5	156,0	156,5	157,0	157,5	158,0	158,5	159,0	159,5	160,0	160,5	161,0	161,5	162,0	162,5	163,0	163,5	164,0	164,5	165,0	165,5	166,0	166,5	167,0	167,5	168,0	168,5	169,0	169,5	170,0	170,5	171,0	171,5	172,0	172,5	173,0	173,5	174,0	174,5	175,0	175,5	176,0	176,5	177,0	177,5	178,0	178,5	179,0	179,5	180,0	180,5	181,0	181,5	182,0	182,5	183,0	183,5	184,0	184,5	185,0	185,5	186,0	186,5	187,0	187,5	188,0	188,5	189,0	189,5	190,0	190,5	191,0	191,5	192,0	192,5	193,0	193,5	194,0	194,5	195,0	195,5	196,0	196,5	197,0	197,5	198,0	198,5	199,0	199,5	200,0	200,5	201,0	201,5	202,0	202,5	203,0	203,5	204,0	204,5	205,0	205,5	206,0	206,5	207,0	207,5	208,0	208,5	209,0	209,5	210,0	210,5	211,0	211,5	212,0	212,5	213,0	213,5	214,0	214,5	215,0	215,5	216,0	216,5	217,0	217,5	218,0	218,5	219,0	219,5	220,0	220,5	221,0	221,5	222,0	222,5	223,0	223,5	224,0	224,5	225,0	225,5	226,0	226,5	227,0	227,5	228,0	228,5	229,0	229,5	230,0	230,5	231,0	231,5	232,0	232,5	233,0	233,5	234,0	234,5	235,0	235,5	236,0	236,5	237,0	237,5	238,0	238,5	239,0	239,5	240,0	240,5	241,0	241,5	242,0	242,5	243,0	243,5	244,0	244,5	245,0	245,5	246,0	246,5	247,0	247,5	248,0	248,5	249,0	249,5	250,0	250,5	251,0	251,5	252,0	252,5	253,0	253,5	254,0	254,5	255,0	255,5	256,0	256,5	257,0	257,5	258,0	258,5	259,0	259,5	260,0	260,5	261,0	261,5	262,0	262,5	263,0	263,5	264,0	264,5	265,0	265,5	266,0	266,5	267,0	267,5	268,0	268,5	269,0	269,5	270,0	270,5	271,0	271,5	272,0	272,5	273,0	273,5	274,0	274,5	275,0	275,5	276,0	276,5	277,0	277,5	278,0	278,5	279,0	279,5	280,0	280,5	281,0	281,5	282,0	282,5	283,0	283,5	284,0	284,5	285,0	285,5	286,0	286,5	287,0	287,5	288,0	288,5	289,0	289,5	290,0	290,5	291,0	291,5	292,0	292,5	293,0	293,5	294,0	294,5	295,0	295,5	296,0	296,5	297,0	297,5	298,0	298,5	299,0	299,5	300,0	300,5	301,0	301,5	302,0	302,5	303,0	303,5	304,0	304,5	305,0	305,5	306,0	306,5	307,0	307,5	308,0	308,5	309,0	309,5	310,0	310,5	311,0	311,5	312,0	312,5	313,0	313,5	314,0	314,5	315,0	315,5	316,0	316,5	317,0	317,5	318,0	318,5	319,0	319,5	320,0	320,5	321,0	321,5	322,0	322,5	323,0	323,5	324,0	324,5	325,0	325,5	326,0	326,5	327,0	327,5	328,0	328,5	329,0	329,5	330,0	330,5	331,0	331,5	332,0	332,5	333,0	333,5	334,0	334,5	335,0	335,5	336,0	336,5	337,0	337,5	338,0	338,5	339,0	339,5	340,0	340,5	341,0	341,5	342,0	342,5	343,0	343,5	344,0	344,5	345,0	345,5	346,0	346,5	347,0	347,5	348,0	348,5	349,0	349,5	350,0	350,5	351,0	351,5	352,0	352,5	353,0	353,5	354,0	354,5	355,0	355,5	356,0	356,5	357,0	357,5	358,0	358,5	359,0	359,5	360,0	360,5	361,0	361,5	362,0	362,5	363,0	363,5	364,0	364,5	365,0	365,5	366,0	366,5	367,0	367,5	368,0	368,5	369,0	369,5	370,0	370,5	371,0	371,5	372,0	372,5	373,0	373,5	374,0	374,5	375,0	375,5	376,0	376,5	377,0	377,5	378,0	378,5	379,0	379,5	380,0	380,5	381,0	381,5	382,0	382,5	383,0	383,5	384,0	384,5	385,0	385,5	386,0	386,5	387,0	387,5	388,0	388,5	389,0	389,5	390,0	390,5	391,0	391,5	392,0	392,5	393,0	393,5	394,0	394,5	395,0	395,5	396,0	396,5	397,0	397,5	398,0	398,5	399,0	399,5	400,0	400,5	401,0	401,5	402,0	402,5	403,0	403,5	404,0	404,5	405,0	405,5	406,0	406,5	407,0	407,5	408,0	408,5	409,0	409,5	410,0	410,5	411,0	411,5	412,0	412,5	413,0	413,5	414,0	414,5	415,0	415,5	416,0	416,5	417,0	417,5	418,0	418,5	419,0	419,5	420,0	420,5	421,0	421,5	422,0	422,5	423,0	423,5	424,0	424,5	425,0	425,5	426,0	426,5	427,0	427,5	428,0	428,5	429,0	429,5	430,0	430,5	431,0	431,5	432,0	432,5	433,0	433,5	434,0	434,5	435,0	435,5	436,0	436,5	437,0	437,5	438,0	438,5	439,0	439,5	440,0	440,5	441,0	441,5	442,0	442,5	443,0	443,5	444,0	444,5	445,0	445,5	446,0	446,5	447,0	447,5	448,0	448,5	449,0	449,5	450,0	450,5	451,0	451,5	452,0	452,5	453,0	453,5	454,0	454,5	455,0	455,5	456,0	456,5	457,0	457,5	458,0	458,5	459,0	459,5	460,0	460,5	461,0	461,5	462,0	462,5	463,0	463,5	464,0	464,5	465,0	465,5	466,0	466,5	467,0	467,5	468,0	468,5	469,0	469,5	470,0	470,5	471,0	471,5	472,0	472,5	473,0	473,5	474,0	474,5	475,0	475,5	476,0	476,5	477,0	477,5	478,0	478,5	479,0	479,5	480,0	480,5	481,0	481,5	482,0	482,5	483,0	483,5	484,0	484,5	485,0	485,5	486,0	486,5	487,0	487,5	488,0	488,5	489,0	489,5	490,0	490,5	491,0	491,5	492,0	492,5	493,0	493,5	494,0	494,5	495,0	495,5	496,0	496,5	497,0	497,5	498,0	498,5	499,0	499,5	500,0	500,5	501,0	501,5	502,0	502,5	503,0	503,5	504,0	504,5	505,0	505,5	506,0	506,5	507,0	507,5	508,0	508,5	509,0	509,5	510,0	510,5	511,0	511,5	512,0	512,5	513,0	513,5	514,0	514,5	515,0	515,5	516,0	516,5	517,0	517,5	518,0	518,5	519,0	519,5	520,0	520,5	521,0	521,5	522,0	522,5	523,0	523,5	524,0	524,5	525,0	525,5	526,0	526,5	527,0	527,5	528,0	528,5	529,0	529,5	530,0	530,5	531,0	531,5	532,0	532,5	533,0	533,5	534,0	534,5	535,0	535,5	536,0	536,5	537,0	537,5	538,0	538,5	539,0	539,5	540,0	540,5	541,0	541,5	542,0	542,5	543,0	543,5	544,0	544,5	545,0	545,5	546,0	546,5	547,0	547,5	548,0	548,5	549,0	549,5	550,0	550,5	551,0	551,5	552,0	552,5	553,0	553,5	554,0	554,5	555,0	555,5	556,0	556,5	557,0	557,5	558,0	558,5	559,0	559,5	560,0	560,5	561,0	561,5	562,0	562,5	563,0	563,5	564,0	564,5	565,0	565,5	566,0	566,5	567,0	567,5	568,0	568,5	569,0	569,5	570,0	570,5	571,0	571,5	572,0	572,5	573,0	573,5	574,0	574,5	575,0	575,5	576,0	576,5	577,0	577,5	578,0	578,5	579,0	579,5	580,0	580,5	581,0	581,5	582,0	582,5	583,0	583,5	584,0	584,5	585,0	585,5	586,0	586,5	587,0	587,5	588,0	588,5	589,0	589,5	590,0	590,5	591,0	591,5	592,0	592,5	593,0	593,5	594,0	594,5	595,0	595,5	596,0	596,5	597,0	597,5	598,0	598,5	599,0	599,5	600,0	600,5	601,0	601,5	602,0	602,5	603,0	603,5	604,0	604,5	605,0	605,5	606,0	606,5	607,0	607,5	608,0	608,5	609,0	609,5	610,0	610,5	611

Характеристики и схемы установки клапанов «канального» типа

Схема конструкции КЛАД®-2 (КДМ-2) с электромагнитным приводом



- 1 – корпус клапана;
 - 2 – заслонка;
 - 3 – электромагнит;
 - 4 – сердечник электромагнита;
 - 5 – скоба;
 - 6 – ось поворота заслонки;
 - 7 – микропереключатель;
 - 8 – рычаг;
 - 9 – коробка соединительная
- Электромагнит устанавливается внутри клапана.



КЛАД®-2 (КДМ-2)
с внутренним расположением электромагнитного привода



КЛАД®-2 (КДМ-2) с внутренним расположением привода BELIMO

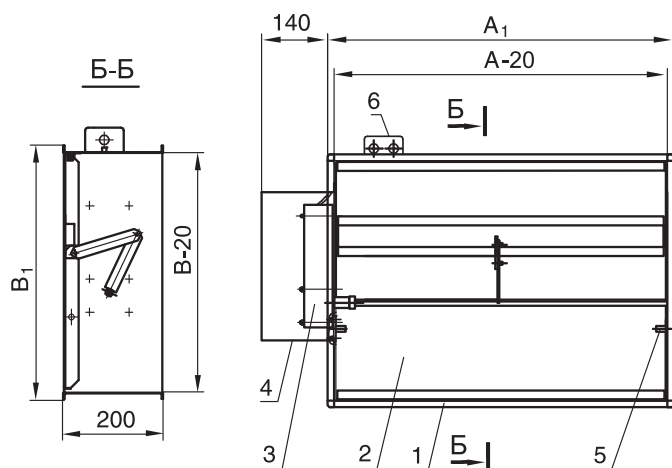


КЛАД®-2 (КДМ-2) больших размеров с внутренним расположением привода BELIMO и дополнительными конструктивными элементами



КЛАД®-2 (КДМ-2) с наружным расположением привода BELIMO

Схема конструкции КЛАД®-2 (КДМ-2) с приводом BELIMO



- 1 – корпус клапана;
 - 2 – заслонка;
 - 3 – электромеханический привод;
 - 4 – защитный кожух;
 - 5 – ось поворота заслонки;
 - 6 – коробка соединительная (при размещении привода внутри клапана коробка соединительная устанавливается также внутри)
- Привод BELIMO может устанавливаться внутри или снаружи клапана.

Схемы конструкции клапанов КЛАД®-3 аналогичны схемам КЛАД®-2 (КДМ-2). Различие заключается в конструкции заслонки, у КЛАД®-3 заслонка заполнена термоизоляцией.

A, B – размеры внутреннего сечения воздуховода, мм, $A \geq B$

При $A < 600$ мм $A_1 = A + 40$ мм, $B_1 = B + 40$ мм.

При $A \geq 600$ мм $A_1 = A + 60$ мм, $B_1 = B + 60$ мм.

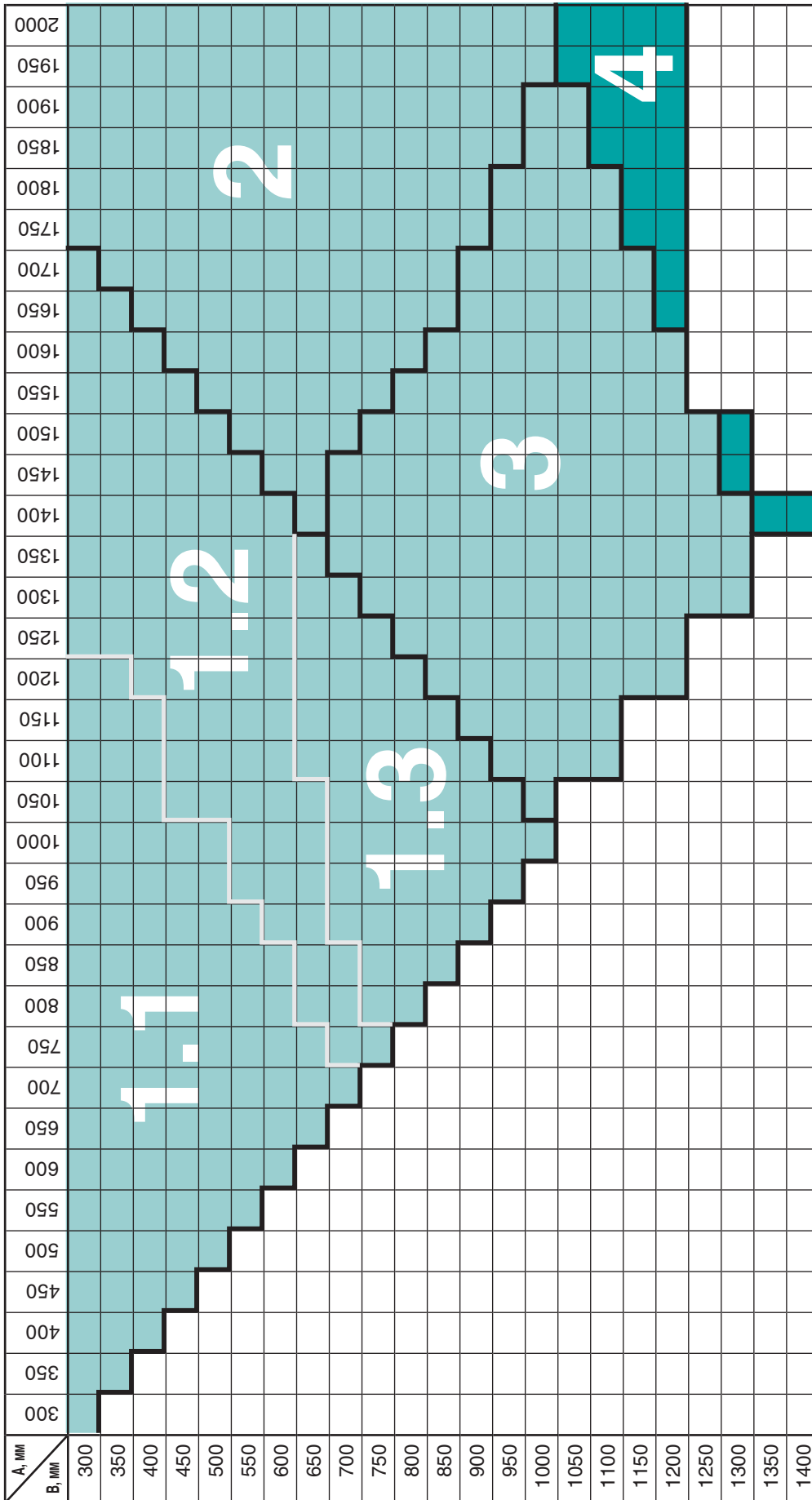
Площадь проходного сечения «канальных» клапанов рассчитывается по формуле:

КЛАД®-2 (КДМ-2) $F_{кл} = (A - 23)(B - 51)/10^6, \text{ м}^2$ (5)

КЛАД®-3 $F_{кл} = (A - 23)(B - 78)/10^6, \text{ м}^2$ (6)

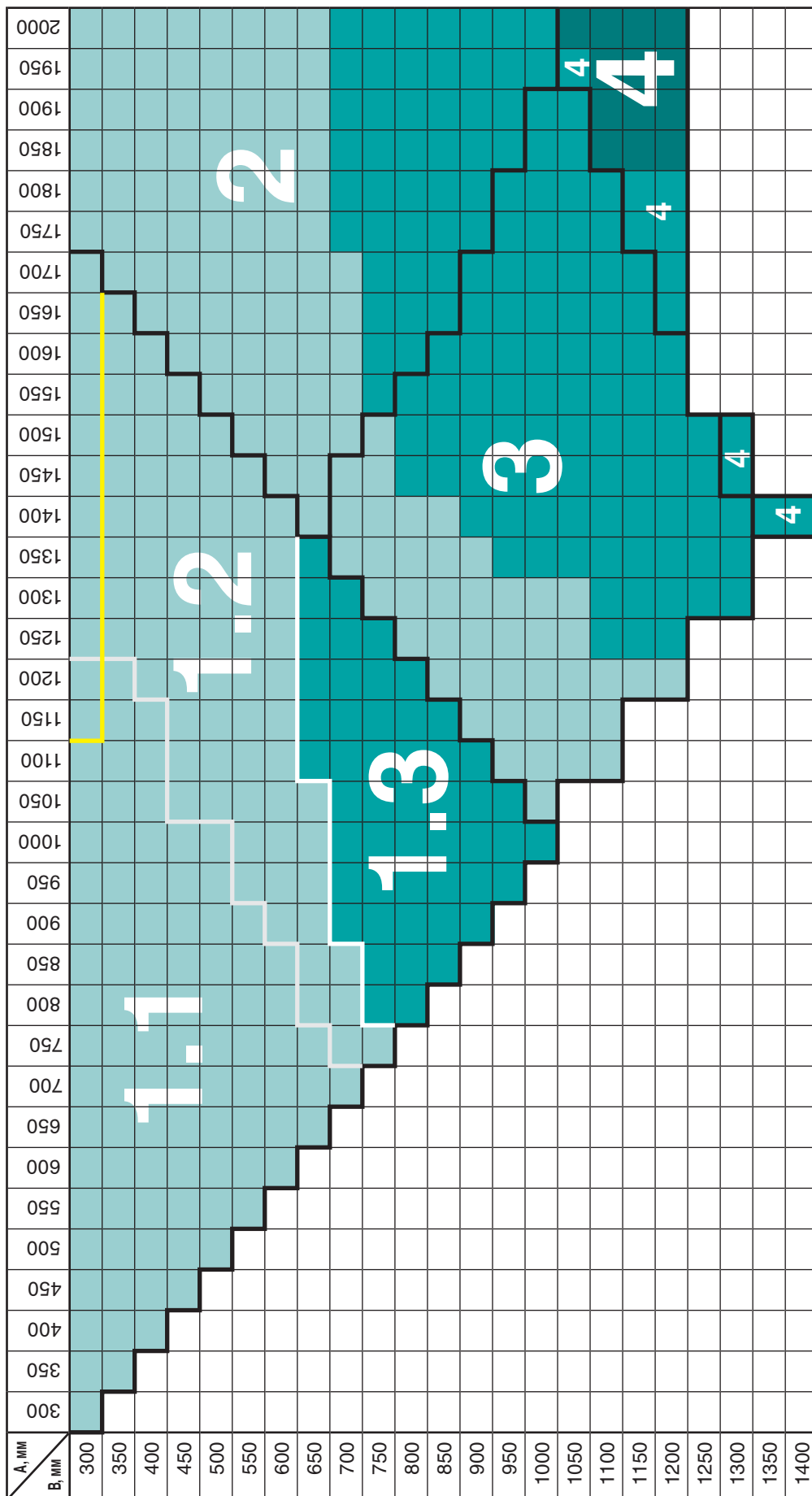
Типоразмерные ряды клапанов КЛАД®-2(КДМ-2) и КЛАД®-3 «канального» типа с электромагнитным приводом в зависимости от размеров внутреннего поперечного сечения воздуховода A x B, мм, аналогичны типоразмерным рядам «стеновых» клапанов (см. стр. 20). Типоразмерные ряды кассет из «канальных» КЛАД®-2(КДМ-2) с электромагнитным приводом аналогичны типоразмерным рядам кассет из «стеновых» клапанов данного типа (см. стр. 20). Кассеты из клапанов КЛАД®-3 не изготавливаются.

Типоразмерный ряд «канальных» клапанов КЛАД®-2 (КДМ-2) с реверсивным приводом BELIMO снаружи корпуса клапана и кассет из этих клапанов в зависимости от размеров внутреннего сечения воздуховода



- 1.1 – клапан с одной заслонкой и одним приводом
 - 1.2 – клапан с одной заслонкой, дополнительными конструктивными элементами и одним приводом (в этой зоне возможно изготовление кассеты исполнения 2 с уменьшенным вылетом заслонки)
 - 1.3 – клапан с одной заслонкой, дополнительными конструктивными элементами и одним приводом (в этой зоне возможно изготовление кассеты исполнения 2 с уменьшенным вылетом заслонки)
 - 2 – кассета из двух клапанов, исполнение 1
 - 3 – кассета из двух клапанов, исполнение 2
 - 4 – кассета из трех клапанов, исполнение 3
- По индивидуальному заказу изготавливаются клапаны промежуточных размеров.
 - Характеристики приводов и электрические схемы их подключения представлены на стр. 82, 83.
 - На клапанах и кассетах больших размеров устанавливаются приводы типа ВЕ (по вопросам конкретизации размеров таких клапанов рекомендуем обращаться к специалистам фирмы).
 - Типоразмерный ряд «канальных» клапанов КЛАД®-3 аналогичен клапанам КЛАД®-2(КДМ-2). Площадь проходного сечения «канальных» КЛАД®-2 и КЛАД®-3 рассчитывается по формулам (5) и (6).
 - Кассеты из клапанов КЛАД®-3 не изготавливаются.

Типоразмерный ряд «канальных» клапанов КЛАД®-2 (КДМ-2) с электромеханическим приводом ВЕЛМО снаружи корпуса клапана и кассет из этих клапанов в зависимости от размеров внутреннего сечения воздуховода



■ При размерах B = 300 мм и 1150 ≤ A ≤ 1700 мм изготавливаются клапаны только с наружным размещением привода

- 1.1 – клапан с одной заслонкой и одним приводом
- 1.2 – клапан с одной заслонкой, дополнительными конструктивными элементами и одним приводом
- 1.3 – клапан с одной заслонкой, дополнительными конструктивными элементами и одним приводом (в этой зоне возможно изготовление кассеты исполнения 2 с уменьшенным вылетом заслонки)

Клапаны и кассеты больших размеров, предназначенные для установки в горизонтальной плоскости (исполнение «Г»), с размерами, соответствующими выделенной темным тоном зоне, изготавливаются только в виде кассет:

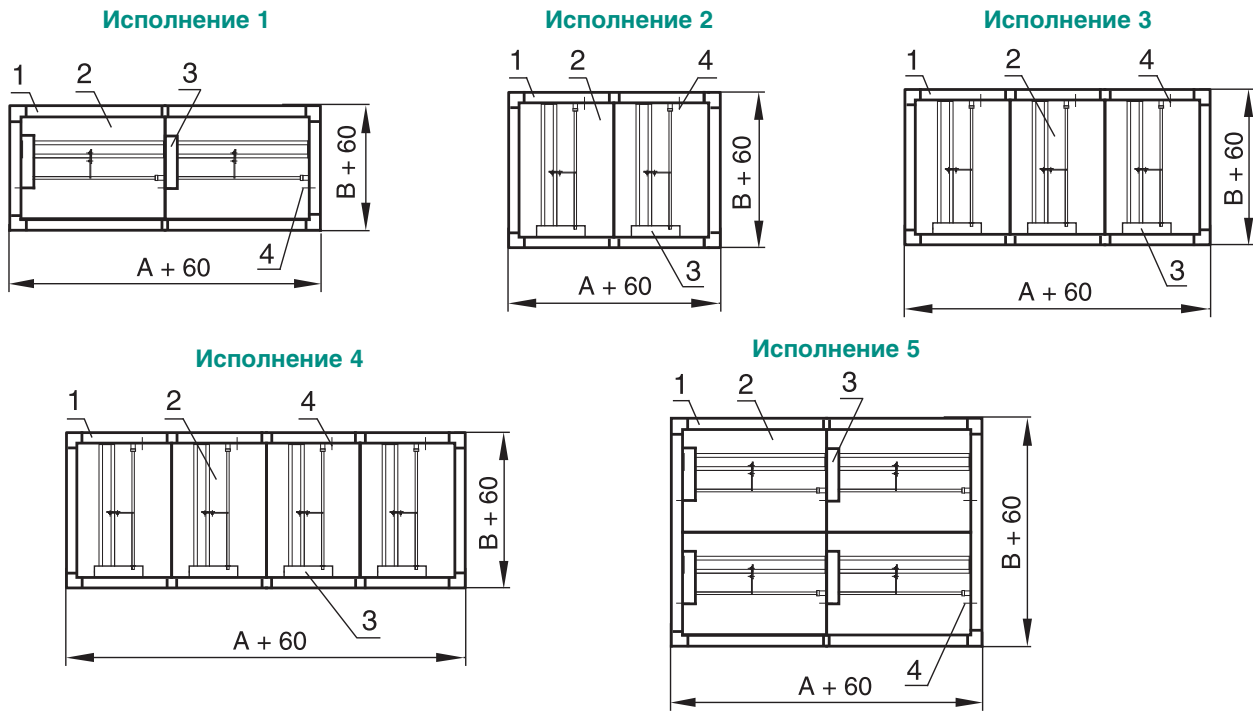
- зона 1.3 – исполнение 2;
- зона 2 и 3 – исполнение 3;
- зона 4 – исполнение 4.

● По индивидуальным заказам изготавливаются клапаны промежуточных размеров, например 970x560 мм.

- Характеристики приводов и электрические схемы их подключения представлены на стр. 79-81.
- Применение электромеханических приводов на клапанах противодымной вентиляции в Российской Федерации противоречит п. 7.18 СП 7.13130.2009 (подробнее см. стр. 13 каталога)
- Кассеты из клапанов КЛАД®-3 с электромеханическим приводом не изготавливаются.

Схемы конструкции кассет из клапанов КЛАД®-2 (КДМ-2) «канального» типа

С приводом BELIMO внутри корпуса клапана



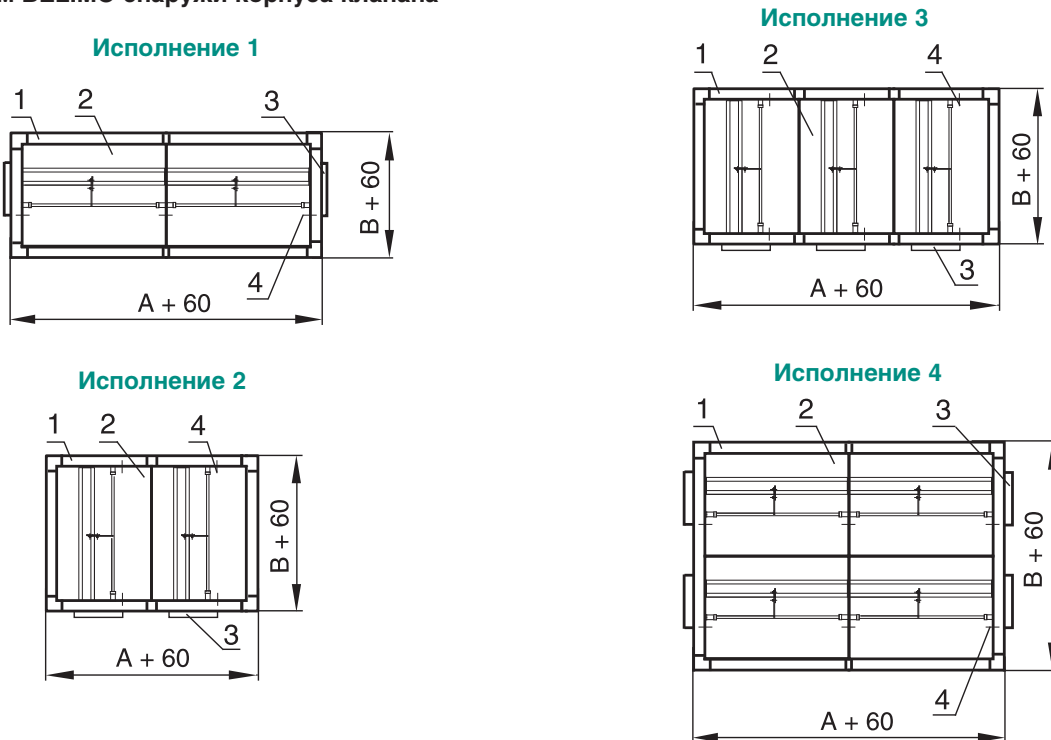
Типоразмерный ряд кассет из «канальных» клапанов КЛАД®-2 (КДМ-2) с внутренним размещением приводов аналогичен кассетам из «стеновых» клапанов, представленных на стр. 21, 22.

A, B – размеры внутреннего сечения воздуховода, мм

1 – корпус клапана;
2 – заслонка;

3 – привод;
4 – ось заслонки.

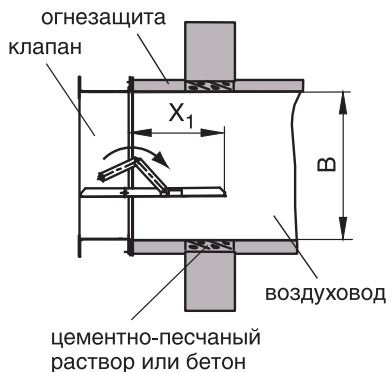
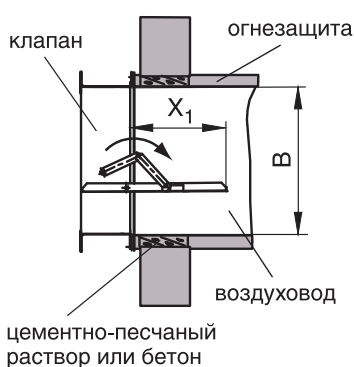
С приводом BELIMO снаружи корпуса клапана



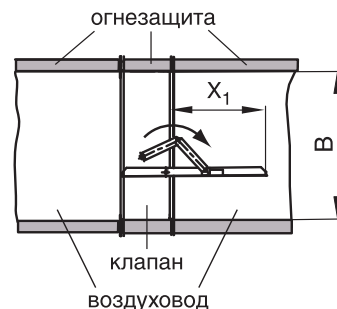
Типоразмерный ряд кассет из «канальных» клапанов КЛАД®-2 (КДМ-2) с наружным размещением приводов представлен на стр. 27, 28.

Примеры схем установки клапанов «канального» типа

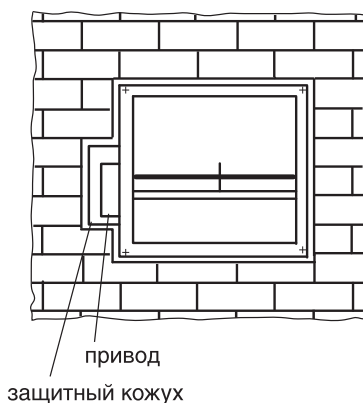
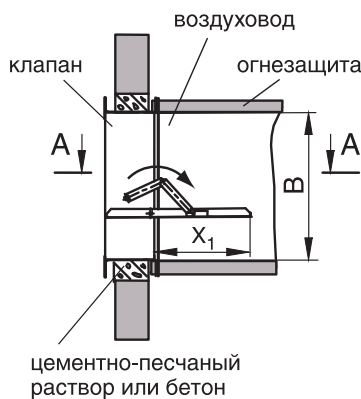
За пределами конструкции



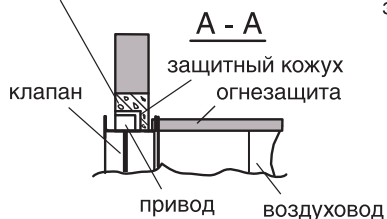
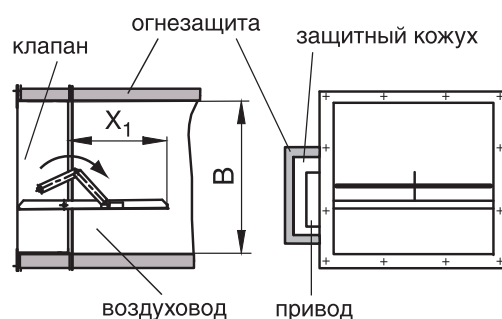
В воздуховоде



В вертикальных конструкциях



В торце воздуховода



«Вылет» заслонки клапана за его габариты:
 $X_1 = B - 190$ мм при $B \geq 440$ мм (для клапанов с приводом BELIMO или электромагнитным приводом);
 $X_1 = B - 90$ мм при $B < 440$ мм (для клапанов с приводом BELIMO);
 $X_1 = B - 145$ мм при $B < 440$ мм (для клапанов с электромагнитным приводом)

- При горизонтальной ориентации размера А электромагнитный привод должен быть расположен сверху, а привод BELIMO слева (см. схемы на стр. 26).
- Клапаны с внутренним расположением привода рекомендуется устанавливать в торцах воздуховодов, так как смотровой люк в корпусе клапана отсутствует.

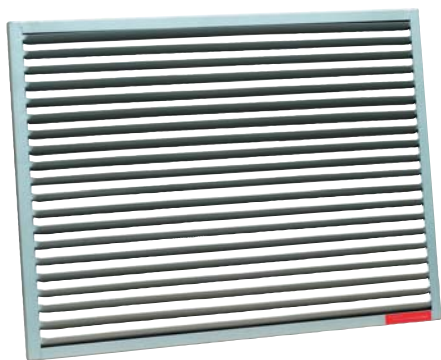
Значения коэффициентов местного сопротивления ζ_b «канальных» клапанов КЛАД®-2 (КДМ-2) с наружным приводом в зависимости от размера В внутреннего сечения воздуховода

В, мм	300	350	400	450	500	550	600	650	700	750	800
ζ_b	0,94	0,80	0,72	0,65	0,60	0,56	0,54	0,52	0,50	0,49	0,48

Значения коэффициентов ζ_b отнесены к скорости во внутреннем сечении воздуховода $F_b = A \times B$, м². Табличные значения получены на аэродинамическом стенде ЗАО «ВИНГС-М» и соответствуют случаю, когда к фланцам клапана с двух сторон присоединены воздуховоды одинакового сечения и поток воздуха движется внутри клапана по направлению открывания заслонки. При движении воздуха в обратном направлении табличные значения ζ_b следует умножать на поправочный коэффициент 1,25.

Формула (25) для расчета потерь давления на «канальных» КЛАД®-2 (КДМ-2) представлена на стр. 77.

Декоративная решетка РКДМ с пониженным аэродинамическим сопротивлением



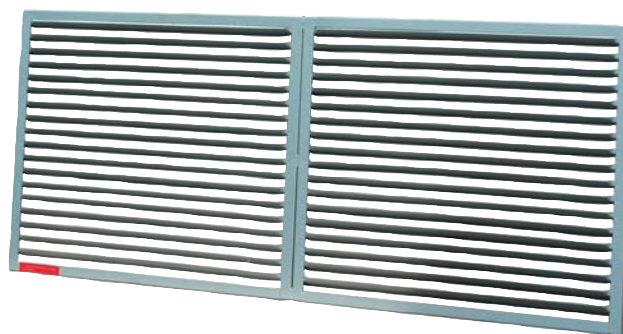
Решетка декоративная РКДМ



Отличительной особенностью функционирования систем противодымной вентиляции является высокая скорость движения газа в клапанах этих систем, которая часто достигает 15-17 м/с. Использование общевентиляционных решеток в этих условиях приводит к большим потерям давления на начальном участке сети вытяжной противодымной вентиляции. Применение декоративных откидных панелей на дымовых клапанах, устанавливаемых на стенах коридоров в соответствии с нормативными требованиями, представляет опасность для людей независимо от способа открывания «вниз» или «вверх» и является недопустимым в соответствии с требованиями «Технического регламента о требованиях пожарной безопасности» (см. ч. 1 и ч. 2 ст. 53; ч. 1 ст. 89) и СП 1.13130.2009 «Системы противопожарной защиты. Эвакуационные пути и выходы» (см. п. 4.3.3).

Для решения указанных проблем специалистами ЗАО «ВИНГС-М» разработана декоративная решетка РКДМ с пониженным аэродинамическим сопротивлением для «стеновых» клапанов КЛАД®-2 (КДМ-2), КЛАД®-3 и КЛОП®-3. Снижение аэродинамического сопротивления решетки РКДМ достигнуто за счет специальной формы профиля и угла наклона жалюзи.

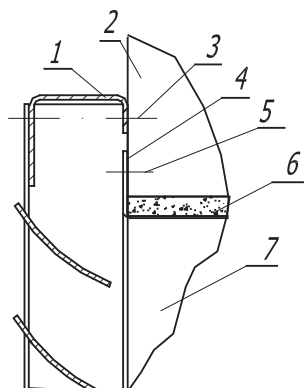
Решетка РКДМ может устанавливаться также на «канальных» клапанах КЛАД®-2 (КДМ-2), КЛАД®-3 и на торцах воздуховодов. При этом габаритные размеры решетки должны соответствовать размерам фланцев воздуховода, что должно оговариваться в заказе. Решетка крепится непосредственно к фланцу «канального» клапана или воздуховода.



Кассета из 2-х решеток РКДМ

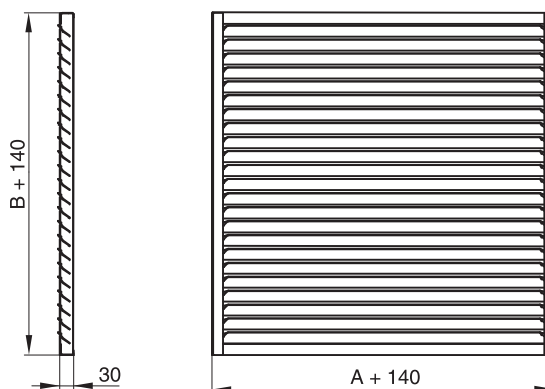
Установка «стенового» клапана с решеткой

Решетка крепится к стене. Внутренние «посадочные» размеры решетки больше размеров фланцев клапана КЛАД®-2 (КДМ-2) (см. рис.)



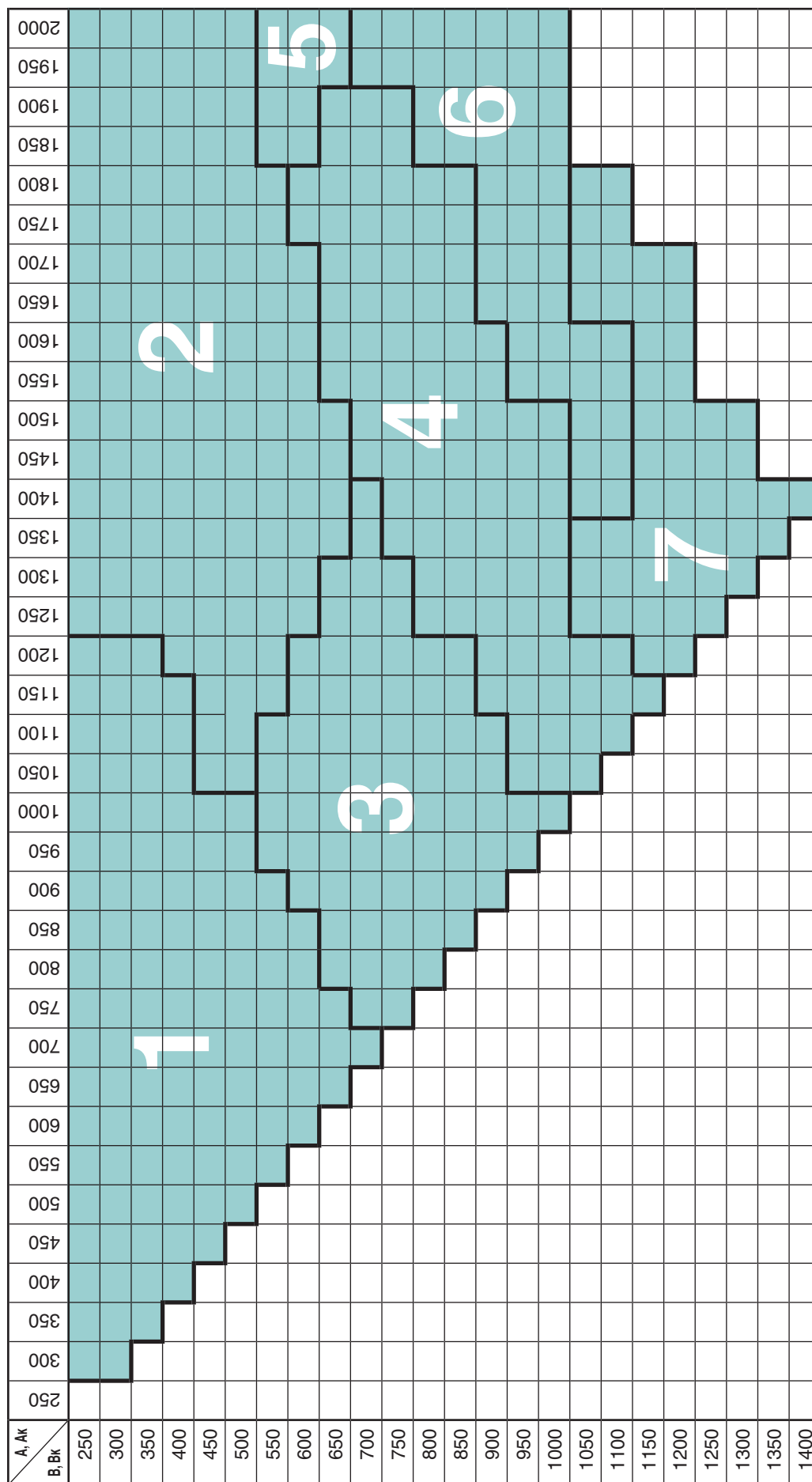
- 1 - решетка;
- 2 - стена;
- 3 - крепление решетки;
- 4 - фланец клапана;
- 5 - крепление клапана;
- 6 - цементно-песчаный раствор или бетон;
- 7 - корпус клапана

Схема конструкции решетки



A, B – установочные размеры «стенового» клапана, мм

Варианты изготовления декоративных решеток РКДМ и кассет из них в зависимости от размеров клапанов (кассет) КЛАД®-2 (КДМ-2), мм



- 1 – одна решетка
- 2, 3 – кассета из 2-х решеток
- 4, 5 – кассета из 3-х решеток;
- 6, 7 – кассета из 4-х решеток

Примечание: решетки в кассетах из 2-х или 3-х решеток в зависимости от размера стыкуются по стороне А или В (см. стр. 31)

