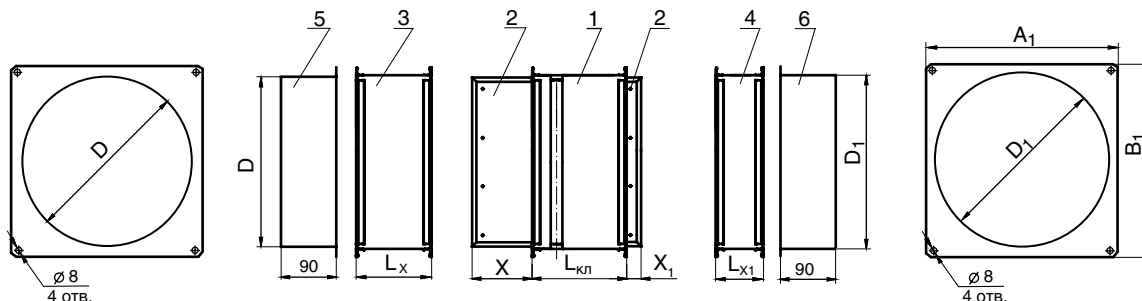


Для компенсации длины вылета заслонки за корпус клапана (например, при установке на фланце декоративной решетки или при установке клапана в строительной конструкции толщиной более  $L_x$ ) могут быть изготовлены дополнительные секции воздуховода соответствующей длины, а также трубчатые или пластинчатые переходы (адаптеры) для присоединения клапанов (дополнительных секций воздуховодов) квадратного сечения к воздуховодам с ниппельным или фланцевым соединением.

**Дополнительные вставки и адаптеры (переходы) для соединения клапана с воздуховодами круглого сечения**



- 1 – клапан;
- 2 – заслонка клапана;
- 3 – дополнительная секция воздуховода со стороны вылета заслонки X;

- 4 – дополнительная секция воздуховода со стороны вылета заслонки  $X_1$ ;
- 5 – трубчатый переход (адаптер) со стороны X;
- 6 – трубчатый переход (адаптер) со стороны  $X_1$ ;

Пластинчатый переход (адаптер) представляет собой пластину с круглым отверстием в центре диаметром  $D(D_1)$ , которая сначала крепится к фланцу воздуховода круглого сечения. После установки пластины адаптера на воздуховоде к ней крепится фланец клапана квадратного сечения.

**Размеры дополнительных секций воздуховодов и трубчатых или пластинчатых переходов (адаптеров) в зависимости от размеров внутреннего сечения клапана**

Размеры клапанов		Длина дополнительных секций				Размеры адаптеров (переходов)	
		КЛОП-2, КОМ-ДД, КЛОП-1В		КЛОП-3 (канальный)			
AxB, мм	A <sub>1</sub> xB <sub>1</sub> , мм	L <sub>x</sub> , мм	L <sub>x1</sub> , мм	L <sub>x</sub> , мм	L <sub>x1</sub> , мм	A <sub>1</sub> xB <sub>1</sub> , мм	D(D <sub>1</sub> ), мм
150x150	190x190					190x190	100
150x150	190x190					190x190	125
150x150	190x190					190x190	140
200x200	240x240	110*		110		240x240	160
200x200	240x240	110*		110		240x240	180
200x200	240x240	110*		110		240x240	200
250x250	290x290	110		110	110	290x290	225
250x250	290x290	110		110	110	290x290	250
300x300	340x340	110		110	110	340x340	280
350x350	390x390	110		110	110	390x390	315
400x400	440x440	130		110		440x440	355
400x400	440x440	130		110		440x440	400
450x450	490x490	160		110		490x490	450
500x500	540x540	180	110*	110		540x540	500
550x550	590x590	210	110	110		590x590	500
600x600	660x660	230	110	110	110	660x660	560
650x650	710x710	260	110	110	110	710x710	630
700x700	760x760	280	120	110	110	760x760	630
750x750	810x810	310	150	110	110	810x810	710
800x800	860x860	330	170	110	120	860x860	800
850x850	910x910	360	200	110	150	910x910	800
900x900	960x960	380	220	110	170	960x960	900
950x950	1010x1010	410	250	110	200	1010x1010	900
1000x1000	1060x1060	430	270	110	220	1060x1060	1000
1250x1250	1310x1310	230	110	110	110	1310x1310	1250

\* – Только для КОМ-ДД

A x B –размеры внутреннего сечения клапана

L<sub>x</sub>, L<sub>x1</sub> –длины дополнительных секций; D, D<sub>1</sub> - диаметры воздуховодов