

Клапаны сертифицированы на соответствие требованиям ТР ЕАЭС 043/2017 «О требованиях к средствам обеспечения пожарной безопасности и пожаротушения» КОМ® – зарегистрированный товарный знак ЗАО «ВИНГС-М»



Клапан КОМ®-ДД(15) исполнения «Т» с электроприводом в теплоизолированном кожухе



Клапан КОМ®-ДД(15) исполнения «О» с электроприводом

Противопожарные клапаны двойного действия КОМ®-ДД(15) предназначены для установки в системах основной общеобменной вентиляции, используемых для удаления газов и дыма после пожара из помещений, защищаемых установками газового, аэрозольного или порошкового пожаротушения.

**Предел огнестойкости противопожарных клапанов двойного действия КОМ®-ДД(15) обычного исполнения «О» (без теплоизолированного кожуха привода) и исполнения «Т» (с теплоизолированным кожухом привода) – EI 15.**

Клапаны исполнения «О» предназначены для установки в проеме огнестойкой ограждающей строительной конструкции защищаемого помещения при расположении привода за пределами этого помещения.

Клапаны исполнения «Т» предназначены для установки в проеме ограждающей строительной конструкции защищаемого помещения и на участке огнестойкого воздуховода при расположении привода внутри этого помещения.

Предел огнестойкости клапанов EI 15 соответствует требованиям п. 7.13 СП 7.13130.2013 независимо от численного значения нормируемого предела огнестойкости ограждающих строительных конструкций помещения, защищаемого автоматическими установками пожаротушения.

Клапаны выпускаются «канального» типа только прямоугольного сечения с двумя присоединительными фланцами. Привод клапанов устанавливается снаружи корпуса. Корпус клапанов изготавливается из оцинкованной стали. Отличительной особенностью этих клапанов является возможность открывания заслонки для удаления газов и дыма после тушения пожара.

Клапаны двойного действия КОМ®-ДД изготавливаются с реверсивными электроприводами или электроприводами с возвратной пружиной без терморазмыкающего устройства (ТРУ).

Характеристики приводов и электрические схемы их подключения представлены на стр. 75-79.

Клапаны КОМ®-ДД работоспособны в любой пространственной ориентации.

При проектировании и установке клапанов в системах вентиляции рекомендуется учитывать удобство доступа к приводу клапана и смотровым люкам в его корпусе.

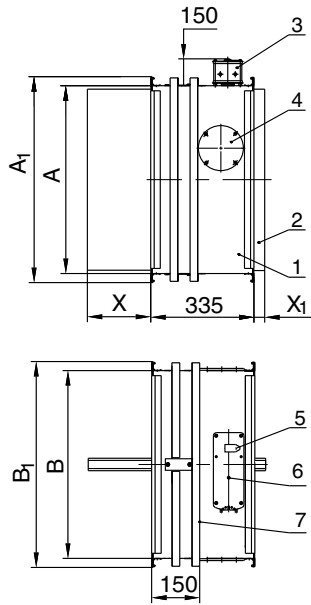
Вид климатического исполнения клапанов – УЗ по ГОСТ 15150-69. Клапаны могут устанавливаться в закрытых помещениях с температурой воздуха от от -30°С до +40°С, где колебания температуры и влажности воздуха существенно меньше, чем снаружи здания.

Окружающая среда должна быть взрывобезопасной, не содержащей агрессивных паров и газов в концентрациях, разрушающих металлы, лакокрасочные покрытия и электроизоляцию.

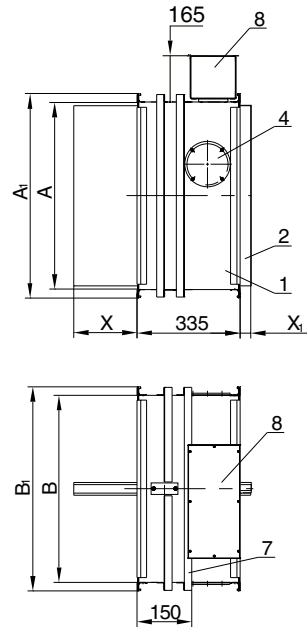
Клапаны КОМ®-ДД специального исполнения (с электроприводами BELIMO, исполнения «О») прошли проверку соответствия требованиям ГОСТ РВ 20.39.304-98 по стойкости к воздействию сейсмического удара с амплитудой полуволны импульса ускорений 20g (196 м/с<sup>2</sup>) и длительностью 30-50 мс, а также прошли испытания на стойкость к воздействию перенапряжений (1200 В / 400 мкс) и микросекундных импульсных помех (1000 В / 10 мкс). При заказе таких клапанов следует обратиться к специалистам фирмы.

**Характеристики клапанов КОМ®-ДД**

**Схема КОМ-ДД (исп. О)**



**Схема КОМ-ДД (исп. Т)**



- 1 – корпус клапана;
- 2 – заслонка;
- 3 – электропривод;
- 4 – смотровой люк;
- 5 – указатель положения заслонки;
- 6 – гнездо под ключ для ручного вращения заслонки;
- 7 – уголок, ограничивающий часть поверхности клапана, которая устанавливается в строительную конструкцию или покрывается огнезащитой;
- 8 – теплоизолированный кожух привода

$L_1=150$  мм – длина корпуса клапана от фланца до ограничительного уголка.  
 В клапанах с размерами  $A < 600$  мм используется шина №20 ( $A_1=A+40$  мм,  $B_1=B+40$  мм).  
 В клапанах с размерами  $A \geq 600$  мм используется шина №30 ( $A_1=A+60$  мм,  $B_1=B+60$  мм).

При  $A < 600$  мм один смотровой люк располагается в центре боковой поверхности клапана слева (вид со стороны привода), а при  $A \geq 600$  мм – один люк в верхней части боковой поверхности справа (см. рис.) и второй люк в нижней части противоположной поверхности справа.

Площадь проходного сечения клапанов КОМ®-ДД определяется по формуле:

$$F_{\text{кр}} = (A - 30)(B - 58)/10^6, \text{ м}^2 \quad (18)$$

где  $A, B$  – внутренние размеры поперечного сечения клапана (воздуховода), мм, ( $A \geq B$ ).

**Значения вылетов заслонки за корпус клапана**

<b>B, мм</b>	150	200	250	300	350	400	450	500	550	600	650	700	750	800
<b>X, мм</b>	0	4	29	54	79	104	129	154	179	204	229	254	279	304
<b>X<sub>1</sub>, мм</b>	0	0	0	0	0	0	0	0	12	37	62	87	112	140

$X, X_1$  – вылет заслонки за корпус клапана, мм (см. схемы)

**Схемы установки клапанов КОМ®-ДД представлены на стр. 71.** Для компенсации длины вылета заслонки (например, при установке на фланце декоративной решетки или при установке клапана в строительной конструкции толщиной более  $L_1$ ) могут быть изготовлены дополнительные секции воздуховода соответствующей длины (см. стр. 70).

Для установки клапанов в воздуховодах круглого сечения изготавливаются трубчатые или пластинчатые переходы (адаптеры), которые присоединяются к клапанам или дополнительным секциям воздуховодов квадратного сечения соответствующего размера (см. стр. 70).

Площадь проходного сечения клапанов КОМ®-ДД, м<sup>2</sup>, в зависимости от размеров внутреннего сечения клапана (воздуховода)

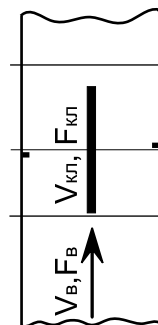
A, мм B, мм	150	200	250	300	350	400	450	500	550	600	650	700	750	800	850	900	950	1000	1050	1100	1150	1200	1250	1300	1350	1400	1450	1500	1550	1600	1650	
150	0,011	0,016	0,020	0,025	0,029	0,034	0,039	0,043	0,048	0,052	0,057	0,062	0,066	0,071	0,075	0,080	0,085	0,089	0,094	0,098	0,103	0,108	0,112	0,117	0,121	0,126	0,131	0,135				
200		0,024	0,031	0,038	0,045	0,053	0,060	0,067	0,074	0,081	0,088	0,095	0,102	0,109	0,116	0,124	0,131	0,138	0,145	0,152	0,159	0,166	0,173	0,180	0,187	0,195	0,202	0,209				
250			0,042	0,052	0,061	0,071	0,081	0,090	0,100	0,109	0,119	0,129	0,138	0,148	0,157	0,167	0,177	0,186	0,196	0,205	0,215	0,225	0,234	0,244	0,253	0,263	0,273	0,282				
300				0,065	0,077	0,090	0,102	0,114	0,126	0,138	0,150	0,162	0,174	0,186	0,198	0,211	0,223	0,235	0,247	0,259	0,271	0,283	0,295	0,307	0,319	0,332	0,344	0,356				
350					0,093	0,108	0,123	0,137	0,152	0,166	0,181	0,196	0,210	0,225	0,239	0,254	0,269	0,283	0,298	0,312	0,327	0,342	0,356	0,371	0,385	0,400	0,415	0,429				
400						0,127	0,144	0,161	0,178	0,195	0,212	0,229	0,246	0,263	0,280	0,298	0,315	0,332	0,349	0,366	0,383	0,400	0,417	0,434	0,451	0,469	0,486	0,503				
450							0,165	0,184	0,204	0,223	0,243	0,263	0,282	0,302	0,321	0,341	0,361	0,380	0,400	0,419	0,439	0,459	0,478	0,498	0,517	0,537	0,557	0,576				
500								0,208	0,230	0,252	0,274	0,296	0,318	0,340	0,362	0,385	0,407	0,429	0,451	0,473	0,495	0,517	0,539	0,561	0,583	0,606	0,628	0,650				
550									0,256	0,280	0,305	0,330	0,354	0,379	0,403	0,428	0,453	0,477	0,502	0,526	0,551	0,576	0,600	0,625	0,640	0,674	0,699					
600										0,309	0,336	0,363	0,390	0,417	0,444	0,472	0,499	0,526	0,553	0,580	0,607	0,634	0,661	0,688								
650											0,367	0,397	0,426	0,456	0,485	0,515	0,545	0,574	0,604	0,633												
700												0,430	0,462	0,494	0,526	0,559	0,591															
750													0,498	0,533	0,567																	
800														0,571																		
850																																
900																																
950																																
1000																																
1050																																
1100																																
1150																																
1200																																
1250																																

Схемы кассет из клапанов КОМ-ДД аналогичны схемам кассет из КЛОП-2, представленным на стр. 38. Площадь проходного сечения кассет рассчитывается по формулам:  
 $F_k = (A_k - 120)(B_k - 58)/10^6, \text{ м}^2$  для кассет исполнения Б (19)  
 $F_k = (A_k - 176)(B_k - 30)/10^6, \text{ м}^2$  для кассет исполнения А (20)  
 где  $A_k, B_k$  – размеры внутреннего сечения кассеты (воздуховода), мм.

1 – клапан с одной заслонкой и одним приводом  
 2 – кассета из 2-х клапанов, исполнение Б  
 3 – кассета из 2-х клапанов, исполнение А  
 Для выделенной области зоны 3 сборка кассеты осуществляется непосредственно на объекте.  
 По индивидуальным заказам могут изготавливаться клапаны промежуточных размеров.

Значения коэффициентов местного сопротивления  $\zeta_B$  клапанов КОМ®-ДД в зависимости от размеров внутреннего сечения клапана (воздуховода)

A, мм \ B, мм	150	200	250	300	350	400	450	500	550	600	650	700	750	800	850	900	950	1000	1050	1100	1150	1200	1250	1300	1350	1400	1450	1500	
150	4.50	3.93	3.59	3.35	3.18	3.05	2.96	2.89	2.83	2.79	2.75	2.72	2.69	2.67	2.65	2.63	2.62	2.60	2.59	2.58	2.57	2.56	2.55	2.55	2.54	2.53	2.53	2.52	
200		2.11	1.92	1.78	1.67	1.59	1.54	1.49	1.45	1.42	1.40	1.38	1.36	1.34	1.33	1.32	1.31	1.30	1.29	1.28	1.28	1.27	1.27	1.26	1.26	1.25	1.25	1.24	
250			1.48	1.36	1.28	1.21	1.16	1.12	1.09	1.06	1.04	1.02	1.01	1.00	0.98	0.97	0.96	0.96	0.95	0.94	0.94	0.93	0.93	0.92	0.92	0.91	0.91	0.91	
300				1.06	0.99	0.93	0.89	0.86	0.83	0.81	0.79	0.77	0.76	0.75	0.74	0.73	0.72	0.71	0.71	0.70	0.70	0.69	0.69	0.68	0.68	0.68	0.67	0.67	
350					0.78	0.74	0.70	0.67	0.65	0.63	0.61	0.60	0.59	0.58	0.57	0.56	0.55	0.55	0.54	0.54	0.53	0.53	0.53	0.52	0.52	0.52	0.51	0.51	
400						0.60	0.57	0.54	0.52	0.51	0.49	0.48	0.47	0.46	0.45	0.44	0.44	0.44	0.43	0.43	0.42	0.42	0.42	0.41	0.41	0.41	0.41	0.40	
450							0.48	0.45	0.44	0.42	0.41	0.40	0.39	0.38	0.37	0.36	0.36	0.36	0.35	0.35	0.35	0.34	0.34	0.34	0.34	0.33	0.33	0.33	
500								0.39	0.37	0.36	0.35	0.34	0.33	0.33	0.32	0.31	0.31	0.30	0.30	0.30	0.29	0.29	0.29	0.28	0.28	0.28	0.28	0.28	
550									0.33	0.32	0.31	0.30	0.29	0.29	0.28	0.28	0.27	0.27	0.26	0.26	0.26	0.26	0.25	0.25	0.25	0.25	0.25	0.25	
600										0.29	0.28	0.28	0.27	0.26	0.26	0.25	0.25	0.24	0.24	0.24	0.24	0.23	0.23	0.23	0.23	0.23	0.23	0.23	0.23
650											0.27	0.26	0.25	0.25	0.24	0.24	0.23	0.23	0.22	0.22	0.22	0.22	0.22	0.22	0.22	0.22	0.22	0.22	0.22
700												0.25	0.24	0.24	0.23	0.23	0.22	0.22	0.22	0.22	0.22	0.22	0.22	0.22	0.22	0.22	0.22	0.22	0.22
750													0.24	0.23	0.23	0.23	0.22	0.22	0.22	0.22	0.22	0.22	0.22	0.22	0.22	0.22	0.22	0.22	0.22
800														0.24	0.23	0.23	0.22	0.22	0.22	0.22	0.22	0.22	0.22	0.22	0.22	0.22	0.22	0.22	0.22



Значения коэффициентов  $\zeta_B$  отнесены к скорости во внутреннем сечении клапана (воздуховода)  $F_B = A \times V$ , м<sup>2</sup>.

Значения коэффициентов  $\zeta_{кп}$  отнесенные к скорости в проходном сечении клапана  $F_{кп}$  рассчитываются по формуле:  $\zeta_{кп} = \zeta_B (F_{кп}/F_B)^2$ .

$F_{кп}$  – площадь проходного сечения клапана, м<sup>2</sup>

$F_B$  – площадь внутреннего сечения воздуховода, м<sup>2</sup>

Значения  $\zeta_B$  получены на аэродинамическом стенде ЗАО «ВИНГС-М». Потери давления на открытых клапанах КОМ®-ДД различного функционального назначения могут быть рассчитаны по формулам (21), (23) (стр. 73).

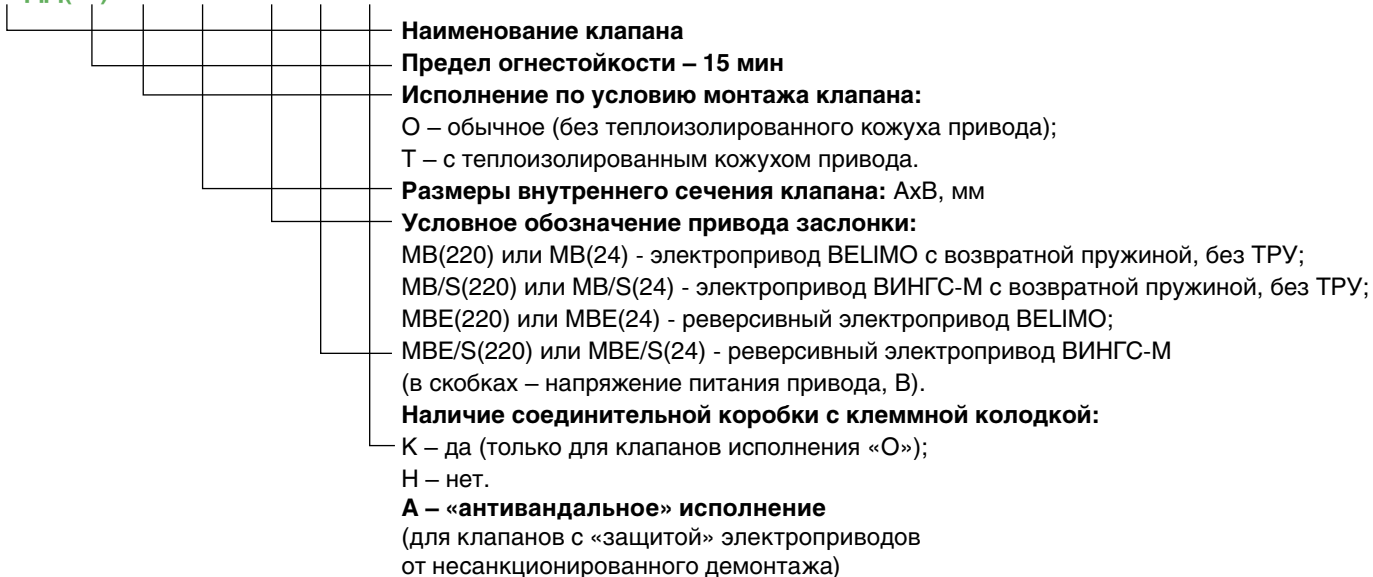
Масса клапанов КОМ®-ДД(15) исполнения «О», не более, кг

A, мм \ B, мм	150	200	250	300	350	400	450	500	550	600	650	700	750	800	850	900	950	1000	1050	1100	1150	1200	1250	1300	1350	1400	1450	1500
150	5,64	6,20	6,76	7,32	7,88	8,44	9,00	9,56	10,12	12,55	13,20	13,85	14,50	15,15	15,80	16,45	17,10	17,75	18,40	19,05	19,70	20,35	21,00	21,65	22,30	22,95	23,60	24,25
200		7,06	7,70	8,34	8,98	9,62	10,26	10,90	11,54	13,65	14,34	15,03	15,72	16,41	17,10	17,79	18,48	19,17	19,86	20,55	21,24	21,93	22,62	23,31	24,00	24,69	25,38	26,07
250			8,32	8,39	8,46	8,53	8,60	8,67	8,74	14,95	15,66	16,37	17,08	17,79	18,50	19,21	19,92	20,63	21,34	22,05	22,76	23,47	24,18	24,89	25,60	26,31	27,02	27,73
300				9,30	9,29	9,28	9,27	9,26	9,25	15,87	16,63	17,39	18,15	18,91	19,67	20,43	21,19	21,95	22,71	23,47	24,23	24,99	25,75	26,51	27,27	28,03	28,79	29,55
350					11,24	11,15	11,06	10,97	10,88	16,98	17,78	18,58	19,38	20,18	20,98	21,78	22,58	23,38	24,18	24,98	25,78	26,58	27,38	28,18	28,98	29,78	30,58	31,38
400						12,74	12,58	12,42	12,26	18,10	18,94	19,78	20,62	21,46	22,30	23,14	23,98	24,82	25,66	26,50	27,34	28,18	29,02	29,86	30,70	31,54	32,38	33,22
450							14,38	14,14	13,90	18,74	19,62	20,50	21,38	22,26	23,14	24,02	24,90	25,78	26,66	27,54	28,42	29,30	30,18	31,06	31,94	32,82	33,70	34,58
500								15,86	16,74	19,72	20,64	21,56	22,48	23,40	24,32	25,24	26,16	27,08	28,00	28,92	29,84	30,76	31,68	32,60	33,52	34,44	35,36	36,28
550									17,54	19,40	20,30	21,20	22,10	23,00	23,90	24,80	25,70	26,60	27,50	28,40	29,30	30,20	31,10	32,00	32,90	33,80	34,70	
600										22,39	23,51	24,63	25,75	26,87	27,99	29,11	30,23	31,35	32,47	33,59	34,71	35,83	36,95	38,07				
650											24,58	25,73	26,88	28,03	29,18	30,33	31,48	32,63	33,78	34,93								
700												26,81	28,00	29,19	30,38	31,57	32,76											
750													29,15	30,37	31,59													
800														31,70														

Масса клапанов КОМ®-ДД(15) исполнения «Т» на 2,7 кг больше значений, указанных для клапанов исполнения «О».

Структура обозначения клапанов КОМ®-ДД при заказе и в документации

КОМ-ДД(15) - ...-...x...-...-...-...-...



- Примечания.**
1. В структуре обозначения кассет из клапанов указываются размеры внутреннего сечения кассеты  $A_k \times B_k$ . В конце обозначения в скобках оговаривается количество клапанов в кассете и вариант ее исполнения, например, (кас. из 2-х клапанов, исп. А).
  2. Сборка кассет из 2-х клапанов с размером  $B_k > 300$  мм осуществляется на производстве. Кассеты из 2-х клапанов с размером  $B_k \leq 300$  мм и все кассеты с количеством клапанов более 2-х поставляются в разобранном виде с приложением необходимых для сборки комплектующих и схем сборки.
  3. Для клапанов, изготавливаемых из нержавеющей стали, в структуре обозначения дополнительно в скобках указывается (Нерж. сталь).
  4. Для заказа клапанов, устойчивых к воздействию сейсмического удара 20g, обращайтесь к специалистам фирмы.

**Примеры заказов:**

**КОМ-ДД(15)-О-500x400-МВЕ/S(220)-К** – клапан КОМ-ДД двойного действия, с пределом огнестойкости 15 мин, исполнения «О», с размерами внутреннего сечения 500x400 мм, с реверсивным электроприводом ВИНГС-М на 220 В, с соединительной коробкой и клеммной колодкой.

**КОМ-ДД(15)-Т-600x400-МВ(24)-Н** – клапан КОМ-ДД двойного действия, с пределом огнестойкости 15 мин, исполнения «Т», с размерами внутреннего сечения 600x400 мм, с электроприводом BELIMO с возвратной пружиной на 24 В, без соединительной коробки и клеммной колодки.