

Клапаны сертифицированы на соответствие «Техническому регламенту о требованиях пожарной безопасности»
 КЛОП® – зарегистрированный товарный знак ЗАО «ВИНГС-М»



КЛОП®-2(60) с электромагнитным приводом и тепловым замком



КЛОП®-2(60) круглого сечения с приводом BELIMO



КЛОП®-2(90) с приводом BELIMO

Противопожарные клапаны КЛОП®-2 по функциональному назначению изготавливаются в двух исполнениях – нормально открытые (огнезадерживающие) и нормально закрытые. Нормально открытые (НО) клапаны КЛОП®-2 предназначены для блокирования распространения пожара и продуктов горения по воздуховодам, шахтам и каналам систем вентиляции и кондиционирования зданий и сооружений различного назначения. Нормально закрытые (НЗ) клапаны КЛОП®-2 предназначены для систем механической приточно-вытяжной противодымной вентиляции (в том числе компенсирующей подачи воздуха), а также могут применяться в качестве дымовых клапанов в системах дымоудаления с механическим побуждением. Клапаны КЛОП®-2 изготавливаются в обычном (общепромышленном) и морозостойком исполнении. Применение клапанов осуществляется в соответствии с требованиями нормативных документов и специальных технических условий. Клапаны КЛОП®-2 не подлежат установке в помещениях категорий А и Б по взрывопожароопасности. В этих помещениях могут быть установлены клапаны КЛОП®-2 или КЛОП®-1 во взрывобезопасном исполнении.

Предел огнестойкости клапанов КЛОП®-2(60/90/120/180):

- в режиме нормально открытого (огнезадерживающего) клапана:
 - при расположении привода со стороны теплового воздействия – EI 60/90/120/180;
 - при расположении привода со стороны, противоположной тепловому воздействию – EI 60/90/120/180;
 - при установке клапана на участке воздуховода за пределами ограждающей строительной конструкции с нормируемым пределом огнестойкости – EI 60/90/120/180;
- в режиме нормально закрытого клапана – EI 60/90/120/180;
- в режиме дымового клапана – E 60/90/120/180.

В соответствии с записью в сертификатах НО клапаны КЛОП®-2 всех пределов огнестойкости могут устанавливаться как в огнестойкой строительной конструкции (противопожарной преграде), так и за ее пределами на участке огнестойкого воздуховода независимо от направления возможного теплового воздействия на их конструкции. В соответствии с требованием п. 6.11 СП 7.13130.2013 это позволяет осуществлять монтаж клапанов с любой стороны от противопожарной преграды независимо от расположения очага пожара по отношению к этой преграде. Выполнение требования п. 6.11 обеспечивается путем смещения привода клапанов КЛОП®-2 за пределы закрытой заслонки.

Клапаны КЛОП®-2 выпускаются прямоугольного сечения с двумя фланцами и круглого сечения с фланцевым или с ниппельным соединением. Привод клапанов устанавливается снаружи корпуса. Клапаны с пределом огнестойкости 60,90 и 120 мин изготавливаются с электромагнитным приводом или приводами BELIMO, а клапаны с пределом огнестойкости 180 мин – только с приводами BELIMO. Корпус клапанов изготавливается из оцинкованной стали. Заслонка клапанов заполнена термоизоляцией. По специальному заказу клапаны могут быть изготовлены из нержавеющей стали (исп. «Нерж. сталь»). Корпус и заслонка таких клапанов изготавливаются из нержавеющей стали, остальные узлы и элементы конструкции – из углеродистой стали с антикоррозионным цинковым покрытием. Окружающая среда не должна содержать агрессивных паров и газов в концентрациях, разрушающих металлы, лакокрасочные покрытия и электроизоляцию. Клапаны не следует устанавливать в системах местных отсосов агрессивных веществ. Клапаны КЛОП-2 работоспособны в любой пространственной ориентации.

Клапаны прямоугольного сечения

Значения вылетов заслонки за корпус клапанов КЛОП®-2 (60/90/120) прямоугольного сечения

В, мм	100	150	200	250	300	350	400	450	500	550	600	650	700	750	800	850	900	950	1000
X, мм	0	0	7	32	57	82	107	132	157	182	207	232	257	282	307	332	357	382	407
X ₁ , мм	0	0	0	0	0	0	0	0	0	22	47	72	97	122	147	172	197	222	247

Значения вылетов заслонки за корпус клапанов КЛОП®-2(180) прямоугольного сечения

В, мм	150	200	250	300	350	400	450	500	550	600	650	700	750	800	850	900	950	1000
X, мм	0	7	32	57	82	107	132	157	182	207	232	257	282	307	332	357	382	407
X ₁ , мм	0	0	0	0	0	0	0	0	0	0	0	7	32	57	82	107	132	157

A, B – размеры внутреннего сечения клапана, мм (A ≥ B)

X, X₁ – вылет заслонки за корпус клапана, мм (см. схемы на стр. 35)

Площадь проходного сечения клапанов КЛОП®-2(60/90/120) рассчитывается по формуле:

$$F_{\text{кл}} = (A - 9)(B - 39)/10^6, \text{ м}^2 \quad (7)$$

Площадь проходного сечения клапанов КЛОП®-2(180) рассчитывается по формуле:

$$F_{\text{кл}} = (A - 9)(B - 50)/10^6, \text{ м}^2 \quad (8)$$

Основными отличительными особенностями клапанов КЛОП®-2 являются:

- **высокое аэродинамическое качество** (значительно пониженные по сравнению с клапанами других производителей потери давления на клапанах КЛОП®-2(60/90/120), что особенно актуально для небольших нормально открытых (НО) клапанов с размером B ≤ 300 мм систем общеобменной вентиляции и клапанов любых размеров «высокоскоростных» систем противодымной вентиляции);

- **повышенная надежность выполнения НО клапанами защитных функций при пожаре** (смещение привода за пределы закрытой заслонки в конструкции клапанов КЛОП®-2 исключает необходимость его защиты специальным кожухом, снижающим огнестойкость противопожарной преграды в месте установки клапана и усложняющим доступ к приводу и монтаж клапанов);

- **простота и удобство монтажа** (установка клапана в строительной конструкции с нормированным пределом огнестойкости и нанесение огнезащиты на корпус клапана при его установке за пределами конструкции осуществляется аналогично обычному участку воздуховода, наличие дополнительной ниши для защитного кожуха не требуется).

Нормально открытые (НО) клапаны КЛОП®-2(60/90/120) изготавливаются в различных модификациях в зависимости от типа привода:

с электромагнитным приводом в комбинации с тепловым замком на 72°C или по специальному заказу на 93 и 141 °C (клапаны круглого сечения с электромагнитным приводом изготавливаются без теплового замка);

с электромеханическими приводами BELIMO типа BFL, BFN, BLF или BF (для клапанов больших размеров) в комбинации с терморазмыкающим устройством (ТРУ) на 72 °C (по специальному заказу на 93 или 141 °C).

Нормально закрытые (НЗ) клапаны КЛОП®-2 (60/90/120) выпускаются с электромагнитным приводом без теплового замка или реверсивными приводами BELIMO типа

BLE, BEN, BEE или BE (для клапанов больших размеров). **Клапаны КЛОП®-2(180) изготавливаются только с приводами BELIMO.**

Характеристики приводов и электрические схемы их подключения представлены на стр. 78-83.

При проектировании и установке клапанов в системах вентиляции рекомендуется учитывать удобство доступа к приводу клапана и смотровым люкам в его корпусе.

При установке клапанов в воздуховодах большого сечения на участках, расположенных за местом резкого изменения направления потока воздуха, например, за отводами на 90°, при монтаже клапанов КЛОП®-2 рекомендуется обеспечивать открытое положение их заслонки в плоскости поворота потока или применять клапаны КЛОП®-3.

Вид климатического исполнения обычных (общепромышленных) клапанов – У3 по ГОСТ 15150-69. Клапаны могут устанавливаться в закрытых помещениях с температурой воздуха от -30°C до +40°C, где колебания температуры и влажности воздуха существенно меньше, чем снаружи здания.

Вид климатического исполнения морозостойких клапанов - УХЛ2 по ГОСТ 15150-69. Клапаны могут устанавливаться снаружи зданий под навесом при температуре воздуха не ниже -30°C или в помещениях со сравнительно свободным доступом наружного воздуха с указанной температурой, а также в наружных стенах зданий в районах с температурой воздуха наиболее холодной пятидневки по СП 131.13330.2012 (см. п. 10.1) не ниже -35°C при условии размещения привода внутри здания. При эксплуатации клапанов должно быть исключено прямое воздействие солнечного излучения и атмосферных осадков. Примерная схема установки клапанов на границе с атмосферой представлена на стр. 75.

Клапаны морозостойкого исполнения изготавливаются только с приводами BELIMO.

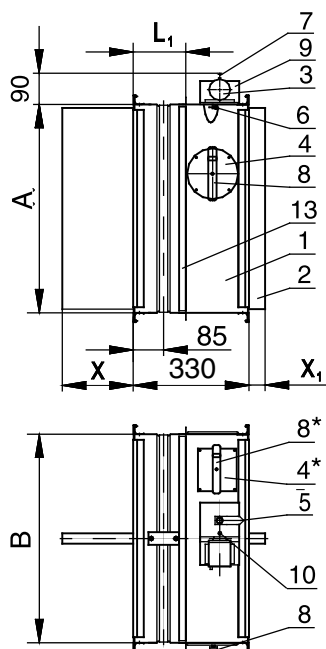
Схемы установки клапанов КЛОП®-2 в строительных конструкциях и воздуховодах представлены на стр. 74- 75 . Для компенсации длины вылета заслонки (например, при установке на фланце декоративной решетки или при установке клапана в строительной конструкции толщиной более L₁) могут быть изготовлены дополнительные секции воздуховода соответствующей длины (см. стр. 73).

Характеристики клапанов

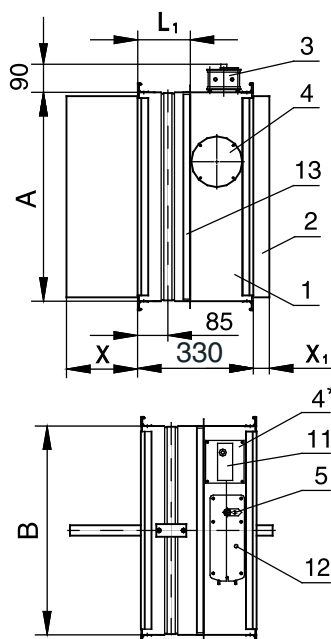
Схема конструкции КЛОП®-2

Клапаны КЛОП®-2(60/90/120)

С электромагнитным приводом

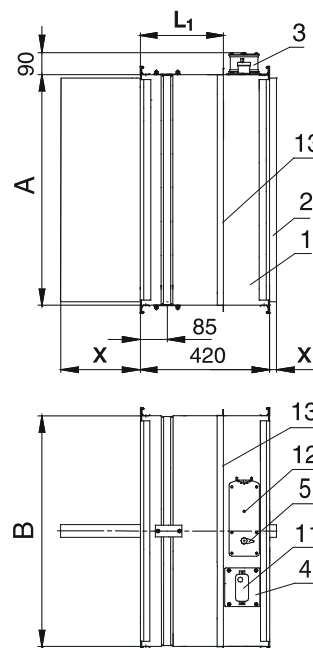


С приводом BELIMO



Клапаны КЛОП®-2(180)

С приводом BELIMO



- 1 – корпус клапана;
- 2 – заслонка;
- 3 – привод;
- 4 – смотровой люк КЛОП®-2(60/90);
- 4* – смотровой люк КЛОП®-2(120/180);
- 5 – указатель положения заслонки;
- 6 – тепловой замок;
- 7 – квадратный хвостовик;
- 8 – ключ КЛОП®-2(60/90);
- 8* – ключ КЛОП®-2(120);

- 9 – блок фиксации заслонки в исходном положении (с тепловым замком в НО клапанах прямоугольного сечения);
- 10 – рычаг ручного срабатывания электромагнитного привода;
- 11 – блок ТРУ с кнопкой контроля работоспособности клапана (для НО клапанов с электромеханическим приводом BELIMO);

- 12 – гнездо под ключ для ручного взвода пружины электромеханического привода;
- 13 – уголок, ограничивающий часть поверхности клапана, которая устанавливается в строительную конструкцию или покрывается огнезащитой.

Количество и размещение смотровых люков клапанов КЛОП®-2(60) и КЛОП®-2(90) (см. рис., поз. 4) зависит от размера «А» клапана:

- при $A < 600$ мм – один люк на боковой поверхности клапана (стороне А);
- при $A \geq 600$ мм – два люка на боковых поверхностях клапана.

На НО клапанах с электромеханическим приводом BELIMO ТРУ устанавливается следующим образом:

- при $B \leq 450$ мм – на люке всех клапанов КЛОП®-2;
- при $B > 450$ мм – на стороне В у привода клапанов КЛОП®-2(60/90) и на люке клапанов КЛОП®-2(120/180).

Примечание: На клапанах прямоугольного сечения круглые смотровые люки на стороне «А» имеются только на КЛОП®-2(60/90). На клапанах КЛОП®-2(120/180) в зависимости от их размеров на стороне «В» у привода или на стороне «А» имеется квадратный смотровой люк. На клапанах КЛОП®-2(60/90/120) такой люк на стороне «В» имеется только на клапанах больших размеров с электромагнитным приводом.

L_1 – длина корпуса НО клапана, устанавливаемого в строительную конструкцию или покрываемого огнезащитой:

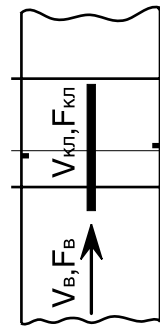
- $L_1 = 150$ мм для клапанов КЛОП®-2(60/90);
- $L_1 = 180$ мм для клапанов КЛОП®-2(120);
- $L_1 = 270$ мм для клапанов КЛОП®-2(180).

- При $A < 600$ мм используется шина №20 ($A_1=A+40$ мм, $B_1=B+40$ мм).
- При $A \geq 600$ мм используется шина №30 ($A_1=A+60$ мм, $B_1=B+60$ мм).

На клапанах прямоугольного сечения привод размещается на меньшей стороне В.

Значения коэффициентов местного сопротивления ζ_B клапанов КЛОП®-2(60/90/120) в зависимости от размеров внутреннего сечения клапана (воздуховода)

A, мм \ B, мм	100	150	200	250	300	350	400	450	500	550	600	650	700	750	800	850	900	950	1000	1050	1100	1150	1200	1250	1300	1350	1400	1450	1500				
100	1,53	1,40	1,28	1,18	1,10	1,02	0,95	0,88	0,83	0,80	0,77																						
150		1,11	0,94	0,87	0,81	0,75	0,71	0,67	0,63	0,61	0,60	0,57	0,54	0,52	0,48	0,46	0,44	0,43	0,42	0,41	0,41	0,40	0,40	0,39	0,39	0,38	0,38	0,38	0,38	0,38			
200			0,72	0,67	0,63	0,59	0,56	0,54	0,52	0,50	0,48	0,46	0,44	0,43	0,42	0,41	0,40	0,39	0,38	0,37	0,37	0,36	0,36	0,35	0,35	0,34	0,34	0,33	0,33	0,33	0,33		
250				0,54	0,50	0,47	0,43	0,42	0,40	0,39	0,39	0,38	0,38	0,37	0,36	0,36	0,35	0,34	0,33	0,33	0,32	0,32	0,31	0,31	0,26	0,26	0,25	0,29	0,29	0,29	0,29		
300					0,45	0,40	0,37	0,35	0,33	0,32	0,32	0,31	0,31	0,30	0,30	0,30	0,29	0,29	0,29	0,28	0,28	0,27	0,27	0,27	0,26	0,26	0,25	0,25	0,25	0,25	0,25		
350						0,36	0,33	0,31	0,29	0,28	0,27	0,26	0,26	0,25	0,25	0,25	0,24	0,24	0,24	0,23	0,23	0,22	0,22	0,22	0,21	0,21	0,21	0,20	0,20	0,20	0,20	0,20	
400							0,30	0,28	0,26	0,25	0,25	0,24	0,24	0,23	0,23	0,23	0,22	0,22	0,22	0,21	0,21	0,20	0,20	0,20	0,19	0,19	0,19	0,18	0,18	0,18	0,18	0,18	
450								0,25	0,24	0,23	0,22	0,22	0,21	0,21	0,20	0,20	0,19	0,19	0,19	0,18	0,18	0,17	0,17	0,17	0,16	0,16	0,16	0,15	0,15	0,15	0,15	0,15	
500									0,21	0,20	0,19	0,19	0,19	0,18	0,18	0,18	0,17	0,17	0,17	0,16	0,16	0,15	0,15	0,15	0,14	0,14	0,14	0,13	0,13	0,13	0,13	0,13	
550										0,18	0,17	0,16	0,16	0,15	0,15	0,14	0,14	0,14	0,13	0,13	0,13	0,12	0,12	0,12	0,12	0,12	0,11	0,11	0,11	0,11	0,11	0,11	
600											0,16	0,15	0,14	0,13	0,13	0,12	0,12	0,12	0,11	0,11	0,11	0,11	0,10	0,10	0,10	0,10	0,10	0,10	0,10	0,10	0,10	0,10	0,10
650												0,14	0,13	0,12	0,12	0,11	0,11	0,11	0,10	0,10	0,10	0,09	0,09	0,09	0,09	0,09	0,09	0,09	0,09	0,09	0,09	0,09	0,09
700													0,12	0,11	0,11	0,10	0,10	0,10	0,09	0,09	0,09	0,08	0,08	0,08	0,08	0,08	0,08	0,08	0,08	0,08	0,08	0,08	0,08
750														0,11	0,10	0,10	0,10	0,09	0,09	0,09	0,08	0,08	0,08	0,08	0,08	0,08	0,08	0,08	0,08	0,08	0,08	0,08	0,08
800															0,10	0,09	0,09	0,09	0,08	0,08	0,08	0,08	0,08	0,08	0,08	0,08	0,08	0,08	0,08	0,08	0,08	0,08	0,08
850																0,09	0,08	0,08	0,07	0,07	0,07	0,07	0,07	0,07	0,07	0,07	0,07	0,07	0,07	0,07	0,07	0,07	0,07
900																	0,08	0,07	0,07	0,07	0,07	0,07	0,07	0,07	0,07	0,07	0,07	0,07	0,07	0,07	0,07	0,07	0,07
950																		0,08	0,07	0,07	0,07	0,07	0,07	0,07	0,07	0,07	0,07	0,07	0,07	0,07	0,07	0,07	0,07
1000																			0,08	0,07	0,07	0,07	0,07	0,07	0,07	0,07	0,07	0,07	0,07	0,07	0,07	0,07	0,07



Значения коэффициентов ζ_B отнесены к скорости во внутреннем сечении клапана (воздуховода) $F_B = A \times V$, м².

Значения коэффициентов $\zeta_{кп}$, отнесенные к скорости в проходном сечении клапана $F_{кп}$, рассчитываются по формуле: $\zeta_{кп} = \zeta_B (F_{кп}/F_B)^2$.

$F_{кп}$ – площадь проходного сечения клапана, м²;

F_B – площадь внутреннего сечения воздуховода, м².

Значения ζ_B получены на аэродинамическом стенде ЗАО «ВИНГС-М».

Потери давления на открытых клапанах КЛОП®-2(60/90/120) различного функционального назначения могут быть рассчитаны по формулам (27), (30) (стр. 76) с использованием табличных значений коэффициентов местного сопротивления.

Типоразмерный ряд клапанов КЛОП-2(180) аналогичен типоразмерному ряду клапанов КЛОП®-2(60/90/120) за исключением клапанов с размерами B=100 мм. Клапаны КЛОП-2(180) с такими размерами не изготавливаются.

Площадь проходного сечения клапанов КЛОП®-2(60/90/120) мм², в зависимости от размеров внутреннего сечения клапана (воздуховода)

A, мм	100	150	200	250	300	350	400	450	500	550	600	650	700	750	800	850	900	950	1000	1050	1100	1150	1200	1250	1300	1350	1400	1450	1500	1550	1600	1650				
100	0,006	0,009	0,012	0,015	0,018	0,021	0,024	0,027	0,030	0,033	0,036																									
150	0,016	0,021	0,027	0,032	0,038	0,043	0,049	0,055	0,060	0,066	0,071	0,077	0,082	0,088	0,093	0,099	0,104	0,110	0,116	0,121	0,127	0,132	0,138	0,143	0,149	0,154	0,160	0,166								
200	0,031	0,039	0,047	0,055	0,063	0,071	0,079	0,087	0,095	0,103	0,111	0,119	0,127	0,135	0,143	0,152	0,160	0,168	0,176	0,184	0,192	0,200	0,208	0,216	0,224	0,232	0,240									
250		0,051	0,061	0,072	0,083	0,093	0,104	0,114	0,125	0,135	0,146	0,156	0,167	0,177	0,188	0,199	0,209	0,220	0,230	0,241	0,251	0,262	0,272	0,283	0,294	0,304	0,315									
300			0,076	0,089	0,102	0,115	0,128	0,141	0,154	0,167	0,180	0,193	0,206	0,220	0,233	0,246	0,259	0,272	0,285	0,298	0,311	0,324	0,337	0,350	0,363	0,376	0,389									
350				0,106	0,122	0,137	0,153	0,168	0,184	0,199	0,215	0,230	0,246	0,262	0,277	0,293	0,308	0,324	0,339	0,355	0,370	0,386	0,402	0,417	0,433	0,448	0,464									
400					0,141	0,159	0,177	0,195	0,213	0,231	0,249	0,268	0,286	0,304	0,322	0,340	0,358	0,376	0,394	0,412	0,430	0,448	0,466	0,484	0,502	0,520	0,538									
450						0,181	0,202	0,222	0,243	0,263	0,284	0,305	0,325	0,346	0,366	0,387	0,407	0,428	0,448	0,469	0,490	0,510	0,531	0,551	0,572	0,592	0,613									
500							0,226	0,249	0,272	0,296	0,319	0,342	0,365	0,388	0,411	0,434	0,457	0,480	0,503	0,526	0,549	0,572	0,595	0,618	0,641	0,664	0,687									
550								0,276	0,302	0,328	0,353	0,379	0,404	0,430	0,455	0,481	0,506	0,532	0,558	0,583	0,609	0,634	0,660	0,685	0,711	0,736										
600									0,332	0,360	0,388	0,416	0,444	0,472	0,500	0,528	0,556	0,584	0,612	0,640	0,668	0,696	0,724	0,752	0,780											
650										0,392	0,422	0,453	0,483	0,514	0,544	0,575	0,606	0,636	0,667	0,697	0,728	0,758	0,789	0,819												
700											0,457	0,490	0,523	0,556	0,589	0,622	0,655	0,688	0,721	0,754	0,787	0,820	0,853													
750												0,527	0,562	0,598	0,634	0,669	0,705	0,740	0,776	0,811	0,847	0,882														
800													0,602	0,640	0,678	0,716	0,754	0,792	0,830	0,868	0,906															
850														0,682	0,723	0,763	0,804	0,844	0,885	0,925																
900															0,767	0,810	0,853	0,896	0,939																	
950																0,857	0,903	0,948																		
1000																	0,952																			
1050																																				
1100																																				
1150																																				
1200																																				
1250																																				
1300																																				

По индивидуальным заказам могут изготавливаться клапаны промежуточных размеров.

Для выделенной области 3 сборки кассеты осуществляется непосредственно на воздуховоде системы вентиляции

1 – клапан с одной заслонкой и одним приводом
 2 – кассета из 2-х клапанов, исполнение Б
 3 – кассета из 2-х клапанов, исполнение А

Кассеты изготавливаются также с размером $A_k > 1600$ мм.
 При включении в проект кассет рекомендуем обращаться к специалистам фирмы с целью согласования конструктивных особенностей этих изделий.
 Кассеты больших размеров поставляются в разобранном виде с комплектацией необходимыми материалами и инструкцией по сборке.

Типоразмерный ряд клапанов КЛОП-2(180) и кассет из них аналогичен типоразмерному ряду таблицы за исключением клапанов с размерами В=100 мм. Клапаны КЛОП-2(180) с такими размерами не изготавливаются. Площадь проходного сечения клапанов КЛОП-2(180) рассчитывается по формуле (8).



Кассета из клапанов КЛОП®-2 (120) с приводами BELIMO (исполнение А)

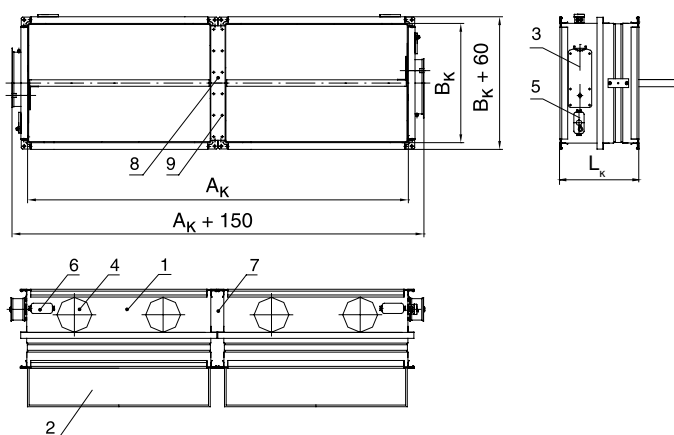


Кассета из клапанов КЛОП®-2 (90) с электромагнитными приводами (исполнение Б)

Схемы кассет из клапанов КЛОП®-2

С приводами BELIMO

Исполнение А



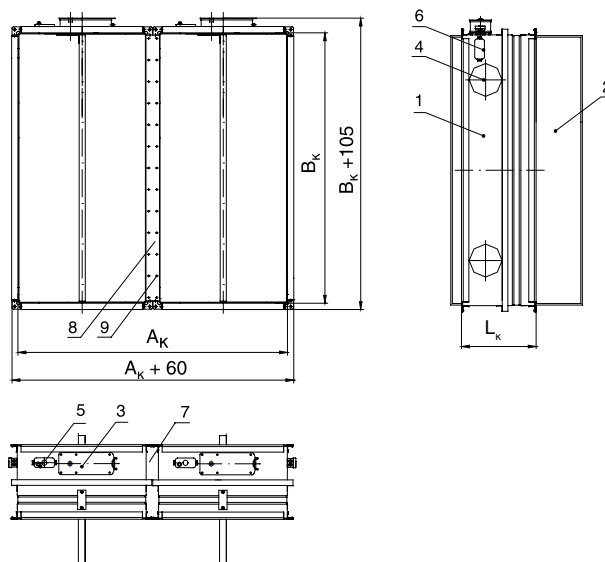
$$F_k = (A_k - 78)(B_k - 39)/10^6, \text{ м}^2 \text{ для КЛОП}^\circ\text{-2(60/90/120)} \quad (9)$$

$$F_k = (A_k - 78)(B_k - 50)/10^6, \text{ м}^2 \text{ для КЛОП}^\circ\text{-2(180)} \quad (10)$$

$$A_k = 2A + 60, \text{ мм}$$

$$B_k = B$$

Исполнение Б



$$F_k = (A_k - 138)(B_k - 9)/10^6, \text{ м}^2 \text{ для КЛОП}^\circ\text{-2(60/90/120)} \quad (11)$$

$$F_k = (A_k - 160)(B_k - 9)/10^6, \text{ м}^2 \text{ для КЛОП}^\circ\text{-2(180)} \quad (12)$$

$$A_k = 2B + 60, \text{ мм}$$

$$B_k = A$$

A_k, B_k – размеры внутреннего сечения кассеты (воздуховода), мм;

A, B – размеры внутреннего сечения клапана, мм;

F_k – площадь проходного сечения кассеты, м^2

1 – корпус;

2 – заслонка;

3 – привод BELIMO;

4 – смотровой люк;

5 – ТРУ (для НО клапанов);

6 – соединительная коробка с клеммной колодкой;

7 – теплоизоляционный материал;

8 – планка;

9 – винт-саморез

Схемы кассет из клапанов КЛОП®-2 (60/90/120) с электромагнитным приводом аналогичны схемам с приводами BELIMO. Схемы установки кассет из клапанов КЛОП®-2 аналогичны схемам установки этих клапанов, представленным на стр. 74-75.

Клапаны КЛОП®-2(180) и кассеты из них изготавливаются только с приводами BELIMO.

Масса клапанов КЛОП®-2(60/90/120), не более, кг

A, мм \ B, мм	100	150	200	250	300	350	400	450	500	550	600	650	700	750	800	850	900	950	1000	1050	1100	1150	1200	1250	1300	1350	1400	1450	1500	
100	3,86	4,39	4,87	5,34	5,82	6,30	6,78	7,26	7,73	8,21	8,69																			
150		5,54	5,98	6,41	6,85	7,29	7,72	8,16	8,59	9,03	10,96	11,48	12,00	12,53	14,11	14,64	15,16	15,68	16,21	16,73	17,26	17,78	18,30	18,83	19,35	19,87	20,40	20,92	21,45	
200			6,45	6,93	7,40	7,87	8,35	8,82	9,30	9,77	11,82	12,38	12,95	13,51	15,13	15,69	16,25	16,82	17,38	17,94	18,50	19,06	19,62	20,19	20,75	21,31	21,87	22,43	23,00	
250				7,44	7,95	8,46	8,97	9,49	10,00	10,51	12,69	13,29	13,89	14,49	16,15	16,75	17,35	17,95	18,55	19,15	19,75	20,35	20,95	21,55	22,15	22,75	23,35	23,95	24,55	
300					8,50	9,05	9,60	10,15	10,70	11,25	13,55	14,19	14,83	15,47	17,17	17,80	18,44	19,08	19,72	20,36	20,99	21,63	22,27	22,91	23,54	24,18	24,82	25,46	26,10	
350						9,64	10,23	10,81	11,40	11,99	14,42	15,10	15,77	16,45	18,18	18,86	19,54	20,21	20,89	21,56	22,24	22,91	23,59	24,27	24,94	25,62	26,29	26,97	27,65	
400							10,85	11,48	12,10	12,73	15,29	16,00	16,71	17,43	19,20	19,92	20,63	21,34	22,06	22,77	23,48	24,20	24,91	25,63	26,34	27,05	27,77	28,48	29,20	
450								12,14	12,81	13,47	16,15	16,90	17,66	18,41	20,22	20,97	21,72	22,47	23,23	23,98	24,73	25,48	26,23	26,99	27,74	28,49	29,24	29,99	30,75	
500									13,51	14,21	17,02	17,81	18,60	19,39	21,24	22,03	22,82	23,61	24,40	25,19	25,98	26,77	27,56	28,35	29,14	29,93	30,72	31,51	32,30	
550										14,95	17,88	18,71	19,54	20,37	22,26	23,08	23,91	24,74	25,57	26,39	27,22	28,05	28,88	29,71	30,53	31,36	32,19	33,02		
600											18,75	19,62	20,48	21,35	23,27	24,14	25,00	25,87	26,74	27,60	28,47	29,33	30,20	31,07	31,93	32,80	33,66			
650												20,52	21,42	22,33	24,29	25,19	26,10	27,00	27,91	28,81	29,71	30,62	31,52	32,43	33,33	34,23				
700													22,36	23,31	25,31	26,25	27,19	28,13	29,08	30,02	30,96	31,90	32,84	33,79	34,73					
750														24,29	26,33	27,31	28,29	29,27	30,25	31,23	32,21	33,19	34,17	35,15						
800															27,34	28,36	29,38	30,40	31,42	32,43	33,45	34,47	35,49							
850																29,42	30,47	31,53	32,59	33,64	34,70	35,75								
900																	31,57	32,66	33,76	34,85	35,94									
950																		33,79	34,93	36,06										
1000																														

Клапаны круглого сечения



Фланцевый КЛОП®-2(60) с приводом BELIMO

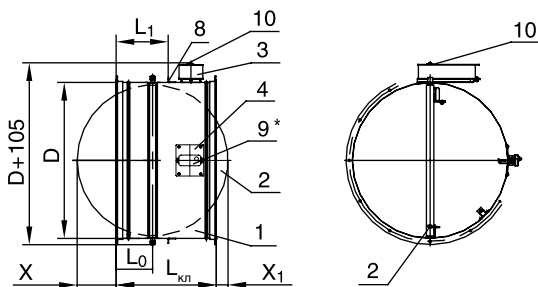


Фланцевый КЛОП®-2(60) с электромагнитным приводом



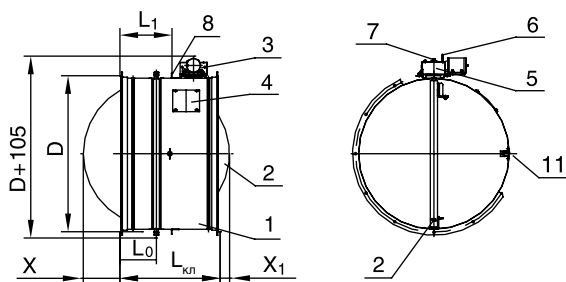
Фланцевый КЛОП®-2 (90) с приводом BELIMO

Схемы конструкции КЛОП®-2(60/90/120/180) с приводом BELIMO



Клапаны КЛОП-2(60/90/120) диаметром 100, 125 и 140 мм изготавливаются с продольным расположением привода.

Схема конструкции КЛОП®-2(60/90/120) с электромагнитным приводом



L_1 – длина корпуса НО клапана, устанавливаемого в строительную конструкцию или покрываемого огнезащитой;
 $L_{кл}$ – длина корпуса клапана

- 1 – корпус клапана;
- 2 – заслонка;
- 3 – привод;
- 4 – смотровой люк (только для клапанов $D \geq 200$ мм);
- 5 – блок фиксации заслонки в исходном положении;
- 6 – рычаг ручного срабатывания электромагнитного привода;
- 7 – квадратный хвостовик с указателем положения заслонки;
- 8 – уголок, ограничивающий часть поверхности клапана, которая устанавливается в строительную конструкцию или покрывается огнезащитой;
- 9* – блок ТРУ с кнопкой контроля работоспособности клапана (для НО клапанов с электромеханическим приводом BELIMO);
- 10 – указатель положения заслонки;
- 11 – кольцо фиксатора (при $D \geq 200$ мм).

Для фланцевого клапана

$L_{кл} = 350^*$ мм, $L_0 = 93$ мм, $L_1 = 156$ мм для КЛОП®-2(60/90)
 $L_1 = 186$ мм для КЛОП®-2(120)

* $L_{кл} = 400$ мм – для клапанов диаметром 100, 125 и 140 мм с приводом BELIMO.

$L_{кл} = 470$ мм, $L_1 = 276$ мм для КЛОП®-2(180)

Для ниппельного клапана

$L_{кл} = 450$ мм, $L_0 = 143$ мм, $L_1 = 206$ мм для КЛОП®-2(60/90)
 $L_1 = 236$ мм для КЛОП®-2(120)

$L_{кл} = 570$ мм, $L_1 = 326$ мм для КЛОП®-2(180)

Типоразмерный ряд клапанов КЛОП®-2(60/90/120) круглого сечения, значения коэффициентов местного сопротивления клапанов ζ_B и площади проходного сечения клапанов $F_{кл}$ в зависимости от диаметра внутреннего сечения клапана (воздуховода) D

D, мм	100	125	140	160	180	200	225	250	280	315	355	400	450	500	560	630	710	800	900	1000
ζ_B	1,88	1,60	1,42	1,16	0,89	0,70	0,50	0,39	0,29	0,24	0,19	0,16	0,14	0,12	0,10	0,08	0,06	0,05	0,04	0,04
$F_{кл}, м^2$	0,006	0,010	0,013	0,017	0,022	0,027	0,035	0,043	0,055	0,070	0,090	0,116	0,148	0,184	0,232	0,296	0,378	0,482	0,618	0,766

Минимальный диаметр изготавливаемых клапанов КЛОП-2(180) составляет 160 мм. Клапаны КЛОП-2(60/90/120) диаметром 100, 125 и 140 мм изготавливаются с продольным расположением привода BELIMO без его вылета за поперечные габаритные размеры корпуса клапана, что позволяет их устанавливать в ограниченном по высоте пространстве, например, за подвесным потолком. По вопросам изготовления клапанов со значениями диаметра, не указанными в таблице, рекомендуем обращаться к специалистам фирмы.

Значения коэффициентов ζ_B отнесены к скорости воздуха во внутреннем сечении воздуховода $F_B = \pi \cdot D^2/4$. Потери давления, Па, на открытых клапанах КЛОП®-2 различного функционального назначения могут быть рассчитаны по формулам (27), (30) (см. стр. 76).

Значения коэффициентов местного сопротивления $\zeta_{кл}$, отнесенные к скорости в проходном сечении клапана $F_{кл}$, рассчитываются по формуле: $\zeta_{кл} = \zeta_B (F_{кл}/F_B)^2$, где $F_{кл}$ – площадь проходного сечения клапана, определяемая по таблице.

Значения вылетов заслонки за корпус клапанов КЛОП-2(60/90/120)

D, мм	100	180	200	225	250	280	315	355	400	450	500	560	630	710	800	900	1000	
с фланцевым соединением																		
X, мм	0	0	0	9	22	37	54	74	97	122	147	177	212	252	297	347	397	
X ₁ , мм	0	0	0	0	0	0	0	0	0	0	0	13	48	88	133	183	233	
с ниппельным соединением																		
X, мм	0	0	0	0	0	0	4	24	47	72	97	127	162	202	247	297	347	
X ₁ , мм	0	0	0	0	0	0	0	0	0	0	0	0	0	38	83	133	183	

Масса клапанов КЛОП-2(60/90/120) круглого сечения

D, мм	100	125	140	160	180	200	225	250	280	315	355	400	450	500	560	630	710	800	900	1000	
ниппельных																					
Масса, кг	3,15	3,44	3,63	4,00	4,53	4,95	5,20	5,50	5,65	6,35	7,40	8,35	9,40	10,80	11,70	15,45	16,45	21,00	23,80	27,80	
фланцевых																					
Масса, кг	3,09	3,37	3,50	4,50	4,80	5,25	5,75	6,25	6,65	7,15	9,25	10,00	11,70	13,15	15,50	19,30	21,05	24,65	33,40	36,25	

Структура обозначения клапанов КЛОП®-2 при заказе и в документации

КЛОП-2 (...) - ... - ... - ... x ... - ... - ...

- Наименование клапана
- Предел огнестойкости, мин (60/90/120/180)
- Функциональное назначение:
НО – нормально открытый;
НЗ – нормально закрытый;
Д – дымовой
- Исполнение:
МС (указывается для морозостойких клапанов)
- Размеры внутреннего сечения клапана:
АхВ, мм – прямоугольный;
D(Нп), мм – круглого сечения ниппельный;
D(Фл), мм – круглого сечения фланцевый
- Условное обозначение привода заслонки:
ЭМ(12), ЭМ(24) или ЭМ(220) – электромагнитный;
МВ(220) или МВ(24) – электромеханический BELIMO с возвратной пружиной типа BFL, BFN или BF;
МВЕ(220) или МВЕ(24) – реверсивный BELIMO типа BLE, BEN, BEE или BE (в скобках – напряжение питания привода, В)
- Наличие соединительной коробки с клеммной колодкой:
К – да;
Н – нет

Примечания.

- При заказе НО клапанов с приводами МВ ТРУ входит в состав привода, а при заказе с приводом ЭМ тепловой замок входит в состав привода только клапанов прямоугольного сечения.
- В случае необходимости указания в позиции «Условное обозначение привода заслонки» конкретной марки привода BELIMO (например, BFL230, BF230 и т. п.) рекомендуем обращаться к специалистам «ВИНГС-М», т.к. применение приводов с разной величиной крутящего момента зависит от конструкции и размеров клапана.
- В структуре обозначения кассет из клапанов указываются размеры внутреннего сечения кассеты А_кхВ_к. В конце обозначения в скобках оговаривается количество клапанов в кассете и вариант ее исполнения, например, (кас. из 2-х клапанов, исп. А).
- Сборка кассет из 2-х клапанов осуществляется на производстве. Кассеты с количеством клапанов более 2-х поставляются в разобранном виде с приложением необходимых для сборки комплектующих и схем сборки.
- Для клапанов, изготавливаемых из нержавеющей стали, в структуре обозначения дополнительно в скобках указывается (Нерж. сталь).
- При заказе клапанов с антивандальной защитой приводов BELIMO в конце структуры обозначения клапанов в скобках указывается исполнение (антивандальный).

Примеры заказов:

КЛОП-2(60)-НЗ-400х400-МВЕ(220)-К – клапан КЛОП®-2 с пределом огнестойкости 60 мин., нормально закрытый, с размерами внутреннего сечения 400х400 мм, с реверсивным приводом BELIMO на 220 В, с соединительной коробкой и клеммной колодкой

КЛОП-2(120)-НО-700х300-МВ(24)-Н – клапан КЛОП®-2 с пределом огнестойкости 120 мин., нормально открытый (огнезадерживающий), с размерами внутреннего сечения 700х300 мм, с электромеханическим приводом BELIMO на 24 В, без соединительной коробки и клеммной колодки