

Клапаны сертифицированы на соответствие «Техническому регламенту о требованиях пожарной безопасности» КЛОП® – зарегистрированный товарный знак ЗАО «ВИНГС-М»



КЛОП®-1
с электромагнитным приводом



КЛОП®-1 с приводом BELIMO

Противопожарные нормально открытые (огнезадерживающие) клапаны КЛОП®-1 предназначены для блокирования распространения пожара и продуктов горения по воздуховодам, шахтам и каналам систем вентиляции и кондиционирования зданий и сооружений различного назначения. Нормально закрытые клапаны КЛОП®-1 используются в качестве клапанов механической приточно-вытяжной противодымной вентиляции, клапаны могут применяться также в качестве дымовых. Применение клапанов осуществляется в соответствии с нормативными требованиями. Клапаны КЛОП®-1 не подлежат установке в помещениях категорий А и Б по взрывопожароопасности. В указанных помещениях устанавливаются клапаны КЛОП®-1 или КЛОП®-2 во взрывобезопасном исполнении.

При решении вопроса о применении противопожарных клапанов целесообразно учитывать преимущества клапанов нового поколения КЛОП®-2 с улучшенными характеристиками (см. раздел КЛОП®-2).

Предел огнестойкости клапанов КЛОП®-1(60/90)

- в режиме нормально открытого (огнезадерживающего) клапана:
 - при расположении привода со стороны теплового воздействия – EI 60/90;
 - при расположении привода со стороны, противоположной тепловому воздействию – EI 60/90;
 - при установке клапана на участке воздуховода за пределами ограждающей строительной конструкции с нормируемым пределом огнестойкости - EI 60/90;
- в режиме нормально закрытого клапана - EI 60/90;
- в режиме дымового клапана - E 60/90.

В соответствии с записью в сертификатах НО клапаны КЛОП®-1(60/90) могут устанавливаться как в огнестойкой строительной конструкции (противопожарной преграде), так и за ее пределами на участке огнестойкого воздуховода независимо от направления возможного теплового воздействия на их конструкции. В соответствии с требованием п. 6.11 СП 7.13130.2013 это позволяет осуществлять монтаж клапанов с любой стороны от противопожарной преграды независимо от расположения очага пожара по отношению к этой преграде. Выполнение требования п. 6.11 обеспечивается наличием кожуха, защищающего привод НО клапанов как при их установке в огнестойкой строительной конструкции, так и при установке клапанов на участке воздуховода за пределами данной конструкции.

Клапаны КЛОП®-1 выпускаются прямоугольного сечения только «канального» типа с двумя фланцами. Привод клапанов устанавливается снаружи корпуса. Корпус клапанов изготавливается из углеродистой холоднокатаной стали с последующей окраской. По специальному заказу корпус может быть изготовлен из нержавеющей стали. Корпус и заслонка таких клапанов изготавливаются из нержавеющей стали (исп. «Нерж. сталь»), остальные узлы и элементы конструкции – из углеродистой стали с антикоррозионным цинковым покрытием. Заслонки клапанов заполнены термоизоляцией.

Нормально открытые (НО) клапаны КЛОП®-1 изготавливаются в различных модификациях в зависимости от типа привода:

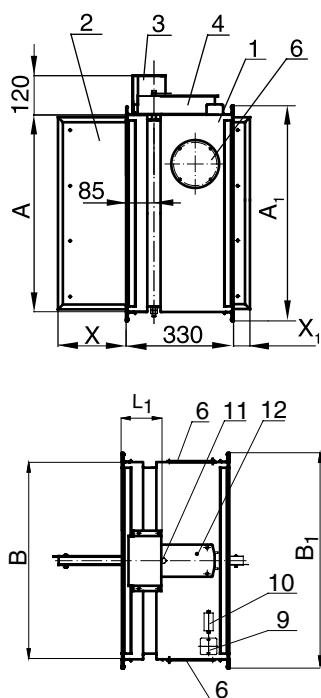
- с электромагнитным приводом в комбинации с тепловым замком на 72°C (по специальному заказу на 93 или 141°C);
- с электромеханическими приводами BELIMO типа BFL, BFN или BF (для клапанов больших размеров) в комбинации с терморазмыкающим устройством на 72°C (по специальному заказу на 93 или 141°C);

Нормально закрытые (НЗ) клапаны КЛОП®-1 выпускаются с электромагнитным приводом без теплового замка или реверсивными приводами BELIMO типа BLE, BEN, BEE или BE (для клапанов больших размеров). Характеристики приводов и электрические схемы их подключения представлены на стр. 78-83.

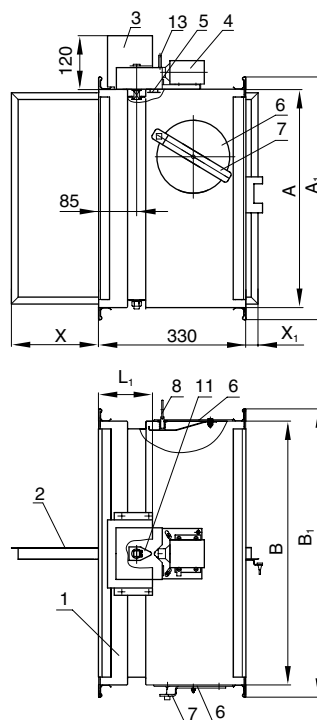
Клапаны прямоугольного сечения

Схемы конструкции КЛОП®-1

С приводом BELIMO



С электромагнитным приводом



- 1 – корпус клапана;
- 2 – заслонка;
- 3 – защитный кожух;
- 4 – привод;
- 5 – тепловой замок;
- 6 – смотровой люк;
- 7 – ключ;
- 8 – кольцо фиксатора заслонки;
- 9 – ТРУ;
- 10 – клеммная колодка;
- 11 – указатель положения заслонки;
- 12 – гнездо под ключ для ручного взвода пружины привода;
- 13 – рычаг ручного срабатывания привода заслонки

$L_1=120$ мм – длина корпуса клапана от фланца до края защитного кожуха.
 В клапанах с размерами $A < 600$ мм используется шина №20 ($A_1=A+40$ мм, $B_1=B+40$ мм).
 В клапанах с размерами $A \geq 600$ мм используется шина №30 ($A_1=A+60$ мм, $B_1=B+60$ мм).

При $A < 600$ мм один смотровой люк располагается в центре боковой поверхности клапана слева (вид со стороны привода), а при $A \geq 600$ мм – один люк в верхней части боковой поверхности справа (см. рис.) и второй люк в нижней части противоположной поверхности справа.

На клапанах с электромеханическим приводом BELIMO при $B < 400$ мм ТРУ устанавливается на крышке люка клапана, а при $B \geq 400$ мм – на корпусе рядом с приводом.

Площадь проходного сечения клапанов КЛОП®-1 прямоугольного сечения определяется по формуле:

$$F_{\text{кл}} = (A - 36)(B - 63)/10^6, \text{ м}^2 \quad (21)$$

где A, B – внутренние размеры поперечного сечения клапана (воздуховода), мм, ($A \geq B$).

Клапаны КЛОП®-1 работоспособны в любой пространственной ориентации.

При проектировании и установке клапанов в системах вентиляции рекомендуется учитывать удобство доступа к приводу клапана и смотровым люкам в его корпусе.

При установке клапанов КЛОП®-1 в воздуховодах большого сечения на участках, расположенных за местом резкого изменения направления потока воздуха, например, за отводами на 90°, рекомендуется обеспечивать открытое положение заслонки клапанов в плоскости поворота потока или применять клапаны КЛОП®-3.

Вид климатического исполнения клапанов – УЗ по ГОСТ 15150-69. Клапаны могут устанавливаться в закрытых помещениях с температурой воздуха от -30°C до +40°C, где колебания температуры и влажности воздуха существенно меньше, чем снаружи здания.

Окружающая среда должна быть взрывобезопасной, не содержащей агрессивных паров и газов в концентрациях, разрушающих металлы, лакокрасочные покрытия и электроизоляцию.

Площадь проходного сечения клапанов КЛОП®-1, м², в зависимости от размеров внутреннего сечения клапана (воздуховода)

A, Ак, мм	150	200	250	300	350	400	450	500	550	600	650	700	750	800	850	900	950	1000	1050	1100	1150	1200	1250	1300	1350	1400	1450	1500	1550	1600	1650
B, Bк, мм	150	200	250	300	350	400	450	500	550	600	650	700	750	800	850	900	950	1000	1050	1100	1150	1200	1250	1300	1350	1400	1450	1500	1550	1600	1650
150	0.010	0.014	0.019	0.023	0.027	0.032	0.036	0.040	0.045	0.049	0.053	0.058	0.062	0.066	0.071	0.075	0.080	0.084	0.088	0.093	0.097	0.101	0.106	0.110	0.114	0.119	0.123	0.144			
200		0.022	0.029	0.036	0.043	0.050	0.057	0.064	0.070	0.077	0.084	0.091	0.098	0.105	0.112	0.118	0.125	0.132	0.139	0.146	0.153	0.159	0.166	0.173	0.180	0.187	0.194	0.201			
250			0.040	0.049	0.059	0.068	0.077	0.087	0.096	0.105	0.115	0.124	0.134	0.143	0.152	0.162	0.171	0.180	0.190	0.199	0.208	0.218	0.227	0.236	0.246	0.255	0.264	0.274			
300				0.063	0.074	0.086	0.098	0.110	0.122	0.134	0.146	0.157	0.169	0.181	0.193	0.205	0.217	0.228	0.240	0.252	0.264	0.276	0.288	0.300	0.311	0.323	0.335	0.347			
350					0.090	0.104	0.119	0.133	0.148	0.162	0.176	0.191	0.205	0.219	0.234	0.248	0.262	0.277	0.291	0.305	0.320	0.334	0.348	0.363	0.377	0.391	0.406	0.420			
400						0.123	0.140	0.156	0.173	0.190	0.207	0.224	0.241	0.257	0.274	0.291	0.308	0.325	0.342	0.359	0.375	0.392	0.409	0.426	0.443	0.460	0.477	0.493			
450							0.160	0.180	0.199	0.218	0.238	0.257	0.276	0.296	0.315	0.334	0.354	0.373	0.392	0.412	0.431	0.450	0.470	0.489	0.509	0.528	0.547	0.567			
500								0.203	0.225	0.246	0.268	0.290	0.312	0.334	0.356	0.378	0.399	0.421	0.443	0.465	0.487	0.509	0.531	0.552	0.574	0.596	0.618	0.640			
550									0.250	0.275	0.299	0.323	0.348	0.372	0.396	0.421	0.445	0.469	0.494	0.518	0.543	0.567	0.591	0.616	0.640	0.664	0.689				
600										0.303	0.330	0.357	0.383	0.410	0.437	0.464	0.491	0.518	0.545	0.571	0.598	0.625	0.652	0.679	0.706	0.732					
650											0.360	0.390	0.419	0.448	0.478	0.507	0.537	0.566	0.595	0.625	0.654	0.683	0.713	0.742	0.771						
700												0.423	0.455	0.487	0.519	0.550	0.582	0.614	0.646	0.678	0.710	0.741	0.773	0.805							
750													0.491	0.525	0.559	0.594	0.628	0.662	0.697	0.731	0.765	0.800	0.834								
800														0.563	0.600	0.637	0.674	0.710	0.747	0.784	0.821	0.858									
850															0.641	0.680	0.719	0.759	0.798	0.837	0.877										
900																0.723	0.765	0.807	0.849	0.891											
950																	0.811	0.855	0.899												
1000																		0.903													
1050																															
1100																															
1150																															
1200																															
1250																															
1300																															

По индивидуальным заказам могут изготавливаться клапаны промежуточных размеров.

Для выделенной области зоны 3 сборка кассеты осуществляется непосредственно на воздуховоде системы вентиляции.

1 – клапан с одной заслонкой и одним приводом
 2 – кассета из 2-х клапанов, исполнение Б
 3 – кассета из 2-х клапанов, исполнение А

Кассеты изготавливаются также с размером $A_k > 1650$ мм.

При включении в проект кассет рекомендуем обращаться к специалистам фирмы с целью согласования конструктивных особенностей этих изделий. Кассеты больших размеров поставляются в разобранном виде с комплектацией необходимыми материалами и инструкцией по сборке.

Значения вылетов заслонки за корпус клапана прямоугольного сечения

В, мм	150	200	250	300	350	400	450	500	550	600	650	700	750	800	850	900	950	1000
X, мм	0	0	22	47	72	97	122	147	172	197	222	247	272	297	322	347	372	397
X ₁ , мм	0	0	0	0	0	0	0	0	12	37	62	87	112	137	162	187	212	237

X, X₁ - вылет заслонки за корпус клапана, мм (см. схемы на стр. 58)

Схемы установки клапанов КЛОП®-1 представлены на стр. 74, 75.

Для компенсации длины вылета заслонки (например, при установке на фланце декоративной решетки или при установке клапана в строительной конструкции толщиной более L₁) могут быть изготовлены дополнительные секции воздуховода соответствующей длины (см. стр. 73).



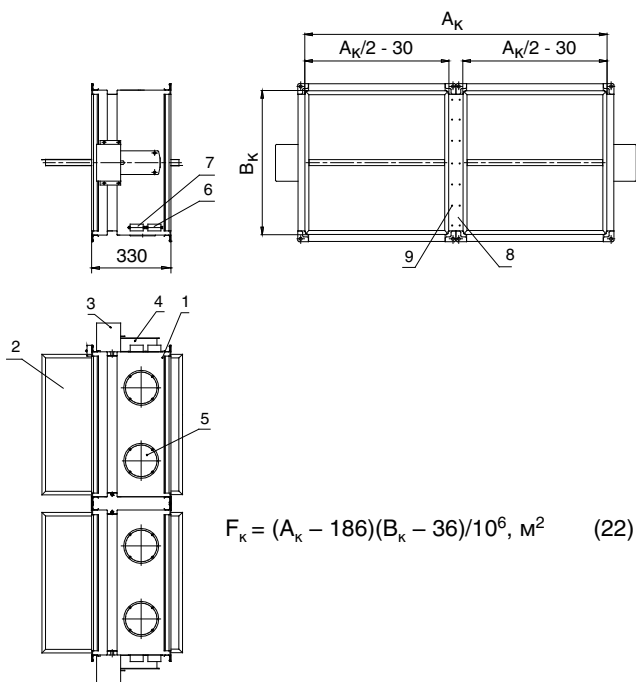
Кассета из клапанов КЛОП®-1 с приводами BELIMO (исполнение А)



Кассета из НО клапанов КЛОП®-1 с приводами BELIMO (исполнение Б)

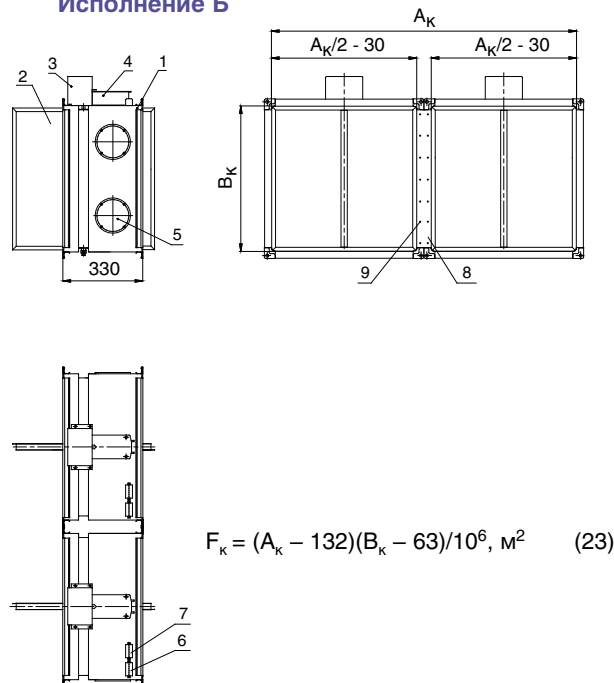
Схемы кассет

Исполнение А



A_к, B_к – размеры внутреннего сечения кассеты (воздуховода), мм
F_к – площадь проходного сечения кассеты, м²

Исполнение Б

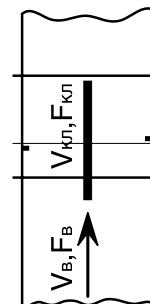


1 – корпус;
2 – заслонка;
3 – защитный кожух;
4 – привод;
5 – смотровой люк;

6 – ТРУ (для НО клапанов);
7 – соединительная коробка с клеммной колодкой;
8 – планка;
9 – винт-саморез

Значения коэффициентов местного сопротивления ζ_B клапанов КЛОП®-1 в зависимости от размеров внутреннего сечения клапана (воздуховода)

A, мм \ B, мм	150	200	250	300	350	400	450	500	550	600	650	700	750	800	850	900	950	1000	1050	1100	1150	1200	1250	1300	1350	1400	1450	1500		
150	5.15	4.36	3.92	3.62	3.41	3.26	3.15	3.06	2.99	2.94	2.90	2.86	2.83	2.80	2.78	2.76	2.74	2.72	2.71	2.69	2.68	2.67	2.66	2.65	2.65	2.64	2.63	2.63	2.63	
200		2.39	2.14	1.96	1.83	1.73	1.66	1.61	1.56	1.53	1.50	1.47	1.45	1.44	1.42	1.41	1.40	1.38	1.37	1.37	1.36	1.35	1.35	1.34	1.33	1.33	1.32	1.32	1.32	
250			1.22	1.11	1.04	0.98	0.93	0.90	0.87	0.85	0.83	0.81	0.80	0.79	0.78	0.77	0.76	0.76	0.75	0.74	0.74	0.73	0.73	0.73	0.72	0.72	0.72	0.72	0.71	
300				0.77	0.72	0.67	0.64	0.61	0.59	0.57	0.56	0.55	0.54	0.53	0.52	0.51	0.51	0.50	0.50	0.49	0.49	0.49	0.48	0.48	0.48	0.48	0.47	0.47	0.47	
350					0.57	0.53	0.50	0.48	0.46	0.45	0.44	0.43	0.42	0.41	0.40	0.40	0.39	0.39	0.38	0.38	0.38	0.37	0.37	0.37	0.37	0.36	0.36	0.36	0.36	
400						0.46	0.44	0.41	0.40	0.38	0.37	0.36	0.36	0.35	0.34	0.34	0.33	0.33	0.32	0.32	0.32	0.32	0.31	0.31	0.31	0.31	0.30	0.30	0.30	
450							0.40	0.38	0.36	0.35	0.34	0.33	0.32	0.32	0.31	0.30	0.30	0.30	0.29	0.29	0.29	0.28	0.28	0.28	0.28	0.27	0.27	0.27	0.27	
500								0.36	0.34	0.33	0.32	0.31	0.30	0.30	0.29	0.29	0.28	0.28	0.27	0.27	0.27	0.26	0.26	0.26	0.26	0.26	0.25	0.25	0.25	
550									0.34	0.32	0.31	0.30	0.29	0.29	0.28	0.27	0.27	0.26	0.26	0.26	0.26	0.25	0.25	0.25	0.25	0.24	0.24	0.24	0.24	0.24
600										0.32	0.31	0.30	0.29	0.28	0.27	0.27	0.26	0.26	0.26	0.25	0.25	0.25	0.24	0.24	0.24	0.24	0.24	0.24	0.24	0.24
650											0.31	0.30	0.29	0.28	0.27	0.27	0.26	0.26	0.26	0.25	0.25	0.24	0.24	0.24	0.24	0.24	0.24	0.24	0.24	0.24
700												0.30	0.29	0.28	0.27	0.27	0.26	0.26	0.25	0.25	0.25	0.24	0.24	0.24	0.24	0.24	0.24	0.24	0.24	0.24
750													0.29	0.28	0.27	0.27	0.26	0.26	0.25	0.25	0.25	0.24	0.24	0.24	0.24	0.24	0.24	0.24	0.24	0.24
800														0.28	0.27	0.27	0.26	0.26	0.25	0.25	0.25	0.24	0.24	0.24	0.24	0.24	0.24	0.24	0.24	0.24
850															0.27	0.27	0.26	0.26	0.25	0.25	0.25	0.24	0.24	0.24	0.24	0.24	0.24	0.24	0.24	0.24
900																0.26	0.26	0.25	0.25	0.25	0.25	0.24	0.24	0.24	0.24	0.24	0.24	0.24	0.24	0.24
950																	0.25	0.25	0.25	0.25	0.25	0.24	0.24	0.24	0.24	0.24	0.24	0.24	0.24	0.24
1000																		0.24	0.24	0.24	0.24	0.24	0.24	0.24	0.24	0.24	0.24	0.24	0.24	0.24



Значения коэффициентов ζ_B отнесены к скорости во внутреннем сечении клапана (воздуховода) $F_B = A \times V$, м².
 Значения коэффициентов $\zeta_{кп}$ отнесенные к скорости в проходном сечении клапана $F_{кп}$, рассчитываются по формуле:

$$\zeta_{кп} = \zeta_B \left(\frac{F_B}{F_{кп}} \right)^2$$

$F_{кп}$ – площадь проходного сечения клапана, м²
 F_B – площадь внутреннего сечения воздуховода, м²

Значения ζ_B получены на аэродинамическом стенде ЗАО «ВИНГС-М». Потери давления на открытых клапанах КЛОП®-1 различного функционального назначения могут быть рассчитаны по формулам (27), (30) (см. стр. 76).

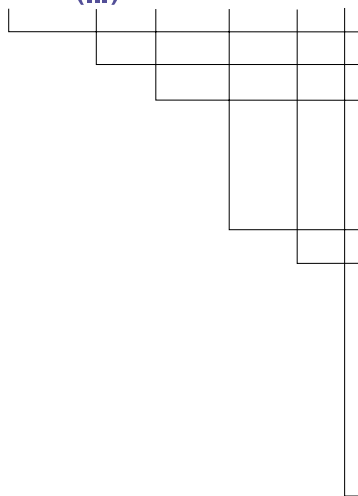
Масса клапанов КЛОП®-1 с приводом ВЕЛМО, не более, кг

A, мм B, мм	150	200	250	300	350	400	450	500	550	600	650	700	750	800	850	900	950	1000	1050	1100	1150	1200	1250	1300	1350	1400	1450	1500
150	7.3	7.9	8.5	9.1	9.7	10.3	10.9	11.5	12.1	14.0	14.7	15.4	16.1	16.8	17.5	18.2	18.9	19.6	20.3	21.0	21.7	22.4	23.1	23.8	24.5	25.2	25.9	26.3
200		8.5	9.2	9.9	10.6	11.3	11.9	12.5	13.1	15.3	16.0	16.7	17.4	18.1	18.8	19.5	20.2	20.9	21.6	22.3	23.0	23.7	24.4	25.1	25.8	26.5	27.2	27.9
250			9.9	10.7	11.5	12.3	13.0	13.7	14.4	16.6	17.4	18.2	19.0	19.8	20.6	21.4	22.3	23.0	23.8	24.6	26.4	27.2	28.0	28.8	29.6	30.4	31.2	32.0
300				11.6	12.3	13.1	13.9	14.7	15.5	18.0	18.9	19.8	20.7	21.6	22.5	23.4	24.3	25.2	26.1	27.0	27.9	28.8	29.7	30.6	31.5	32.4	33.3	34.2
350					13.3	14.1	14.9	15.7	16.3	19.3	20.3	21.3	22.3	23.3	24.3	25.3	26.3	27.3	28.3	29.3	30.3	31.3	32.3	33.3	34.3	35.3	36.3	37.3
400						15.1	16.1	17.1	18.1	20.6	21.6	22.6	23.6	24.6	25.6	26.8	28.0	29.2	30.4	31.6	32.8	34.0	35.2	36.4	37.6	38.8	40.0	41.2
450							17.3	18.3	19.3	22.2	23.4	24.6	25.8	27.0	28.2	29.4	30.6	31.8	33.0	34.2	35.4	36.6	37.8	39.0	40.2	41.4	42.6	43.8
500								19.4	20.6	23.3	24.6	25.9	27.2	28.3	29.8	31.1	32.4	33.7	35.0	36.3	37.6	38.9	40.2	41.5	42.8	44.1	45.4	46.7
550									21.8	24.5	25.8	27.1	28.4	29.7	31.0	32.3	33.6	34.9	36.2	37.5	38.8	40.1	41.4	42.7	44.0	45.3	46.6	
600										26.8	28.2	29.6	31.0	32.4	33.8	35.2	36.6	38.0	39.4	40.8	42.2	43.6	45.0	46.4	47.8	49.2		
650											29.6	31.1	32.5	34.1	35.6	37.1	38.6	40.1	41.6	43.1	44.6	46.1	47.6	49.1	51.6			
700												32.7	34.2	35.7	37.2	38.7	40.2	41.7	43.2	44.7	46.2	47.7	49.2	50.7				
750													35.9	37.5	39.1	40.7	42.3	43.9	45.5	47.1	48.7	50.3	51.9					
800														39.2	40.8	42.4	44.0	45.6	47.2	48.8	50.4	52.0						
850															42.7	44.5	46.3	48.1	49.9	51.7	53.5							
900																46.3	48.2	50.1	52.0	53.9								
950																	50.2	52.1	54.0									
1000																		54.2										

Примечание: Масса клапанов с электромагнитным приводом на 1-1,5 кг меньше указанных в таблице значений.

Структура обозначения клапанов КЛОП®-1 обычного исполнения при заказе и в документации

КЛОП-1 (...) - ... - ... x ... - ... - ...



- Наименование клапана**
- Предел огнестойкости, мин (60 или 90).**
- Функциональное назначение:**
 НО – нормально открытый;
 НЗ – нормально закрытый;
 Д – дымовой.
- Размеры внутреннего сечения клапана: АхВ, мм**
- Условное обозначение привода заслонки:**
 ЭМ(220), ЭМ(24) или ЭМ(12) – электромагнитный;
 МВ(220) или МВ(24) – электромеханический привод BELIMO типа BFL, BFN или BF с возвратной пружиной;
 МВЕ(220) или МВЕ(24) – реверсивный привод BELIMO типа BLE, BEN, BEE или BE
 (в скобках – напряжение питания привода, В).
- Наличие соединительной коробки с клеммной колодкой:**
 К – да;
 Н – нет.

- Примечания.**
1. При заказе НО клапанов с приводами МВ термочувствительный элемент (ТРУ на 72°С) входит в состав привода.
 2. При заказе клапанов «морского» и «транспортного» исполнения (см. стр. 64) в структуре обозначения клапанов после их функционального назначения дополнительно указывается ОМ и ОЖ соответственно. В структуре обозначения клапанов для помещений с повышенными требованиями к чистоте рабочей среды в конце приведенной выше структуры обозначения клапанов обычного исполнения дополнительно указывается в скобках (нерж. сталь).
 3. В структуре обозначения кассет из клапанов указываются размеры внутреннего сечения кассеты А_кхВ_к. В конце обозначения в скобках оговаривается количество клапанов в кассете и вариант ее исполнения, например, (кас. из 2-х клапанов, исп. А).
 4. Сборка кассет из 2-х клапанов осуществляется на производстве. Кассеты с количеством клапанов более 2-х поставляются в разобранном виде с приложением необходимых для сборки комплектующих и схем сборки.
 5. При заказе клапанов с антивандальной защитой приводов BELIMO в конце структуры обозначения клапанов в скобках указывается исполнение (антивандальный).

Примеры заказов:

- КЛОП-1(60)-Д-400х400-ЭМ(220)-К –** клапан КЛОП-1 с пределом огнестойкости 60 мин, дымовой, с размерами внутреннего сечения 400х400 мм, с электромагнитным приводом на 220 В, с соединительной коробкой и клеммной колодкой
- КЛОП-1(90)-НО-600х300-МВ(220)-Н –** клапан КЛОП-1 с пределом огнестойкости 90 мин, нормально открытый (огнезадерживающий), размерами внутреннего сечения 600х300 мм, с электромеханическим приводом BELIMO на 220 В, без соединительной коробки и клеммной колодки.
- КЛОП-1(60)-НО-ОМ-1000х250-МВ(220) –** клапан КЛОП-1 с пределом огнестойкости 60 мин, нормально открытый, «морского» исполнения, с размерами внутреннего сечения 1000х250 мм, с электромеханическим приводом BELIMO на 220 В.

Клапаны специального назначения

Клапаны для районов с морским климатом и влажных помещений



Клапаны для районов с морским климатом изготавливаются из нержавеющей стали. Электромеханический или реверсивный привод BELIMO помещен в оболочку, имеющую степень защиты IP 66. Корпус клапанов выполняется прямоугольного сечения.

Нормально открытые клапаны с электромеханическим приводом изготавливаются без ТРУ (в т.ч. клапаны взрывобезопасного исполнения).

Предел огнестойкости клапана – А 60 (60 мин).

Вид климатического исполнения – ОМ2 по ГОСТ 15150-69.

Характеристики внешней среды при эксплуатации клапана:

- предельные рабочие значения температуры окружающего воздуха: верхнее значение – плюс 45°C; нижнее – минус 30°C;
- среднемесячное значение относительной влажности воздуха в наиболее тёплый и влажный период – 70% при 22°C;
- верхнее значение относительной влажности воздуха -98% при 25°C;
- тип атмосферы – III по ГОСТ 15150-69.

Клапаны «морского» исполнения выдержали испытания на соответствие требованиям, предъявляемым к клапанам на воздействие соляного тумана, брызгозащищенность и пыленепроницаемость, по результатам которых получено соответствующее заключение. Клапаны имеют свидетельство о типовом одобрении Российского Морского Регистра судоходства и сертификат об одобрении Российского Речного Регистра, что позволяет их использовать как на морских судах и стационарных морских платформах, так и на речных судах. Указанные клапаны могут устанавливаться в помещениях с повышенной влажностью.

Клапаны «транспортного» исполнения

Клапаны имеют конструктивные особенности, учитывающие специфику условий эксплуатации на объектах транспорта и могут применяться в системах вентиляции и кондиционирования подвижного состава железнодорожного транспорта. Клапаны прошли испытания на виброустойчивость и удар.

Клапаны для помещений с повышенными требованиями к чистоте рабочей среды

Клапаны изготавливаются прямоугольного сечения и круглого сечения. Корпус и заслонка таких клапанов изготавливаются из нержавеющей стали, остальные узлы и элементы конструкции - из углеродистой стали с антикоррозионным цинковым покрытием. В структуре обозначения этих клапанов в спецификации проекта и при заказе следует дополнительно указывать в скобках вариант исполнения (нерж. сталь). Клапаны применяются на предприятиях фармацевтической, микроэлектронной промышленности и т.п.

Основные технические характеристики клапанов специального назначения аналогичны характеристикам клапанов КЛОП®-1 обычного (общепромышленного) исполнения.